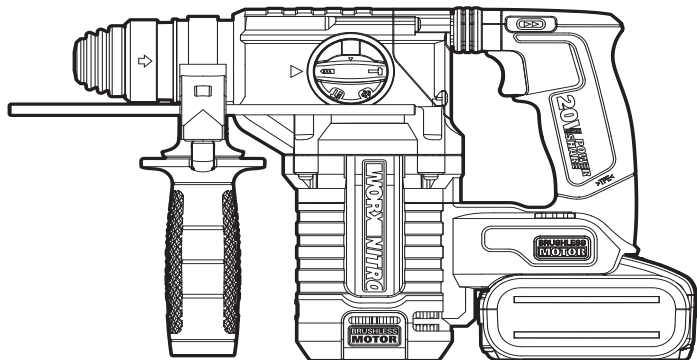


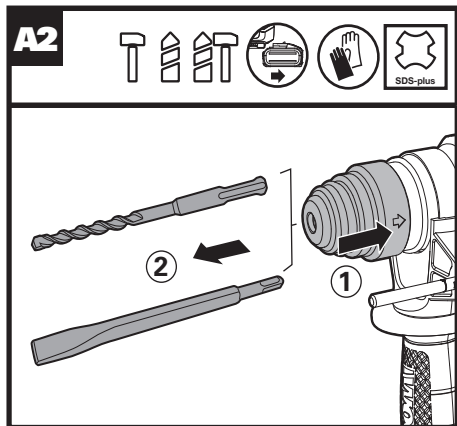
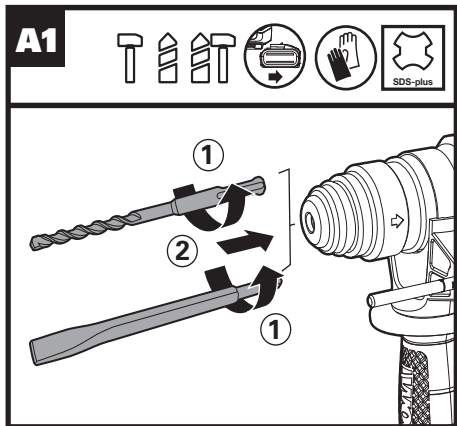
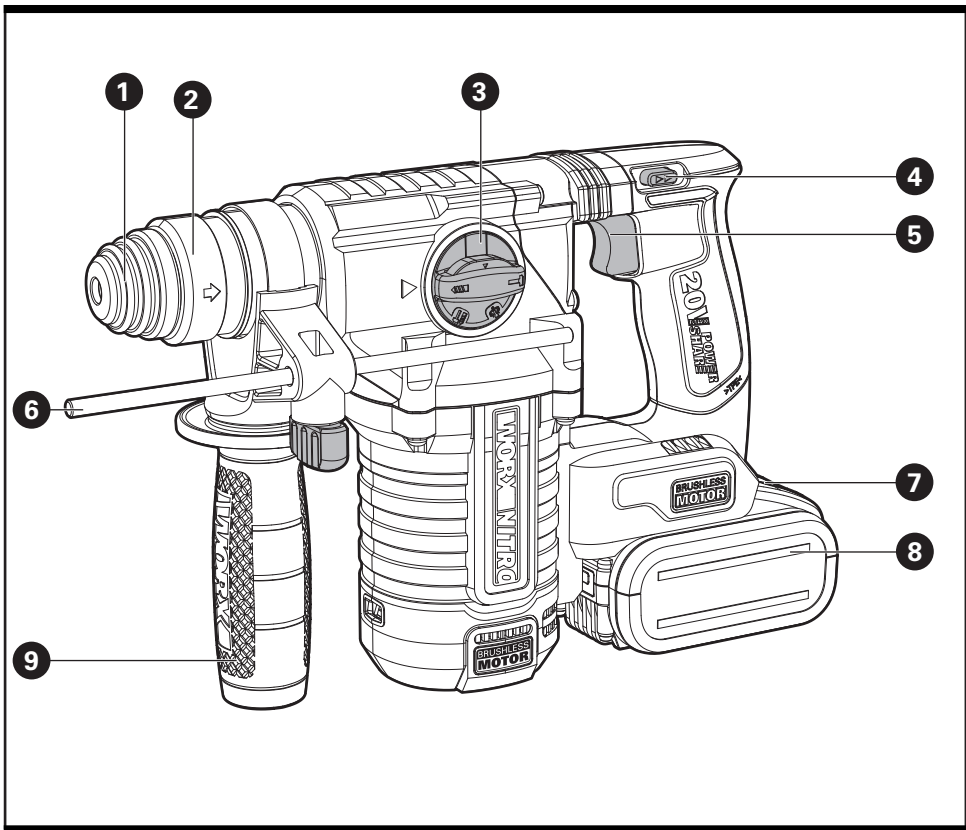
# WORX NITRO

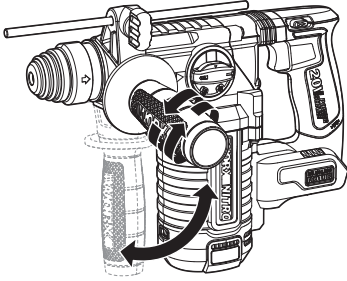
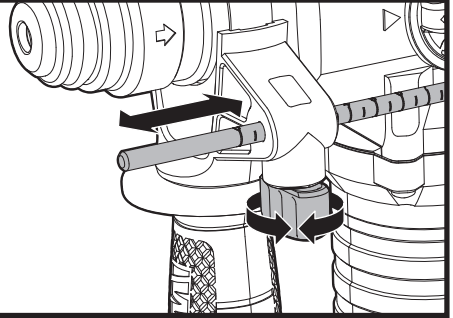
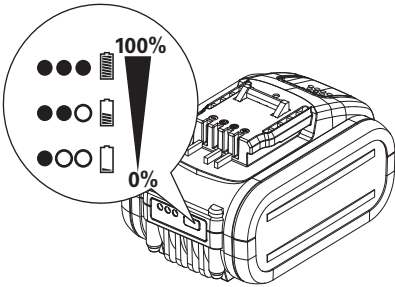
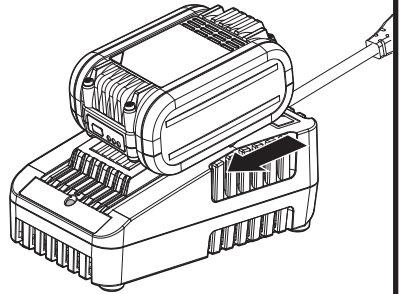
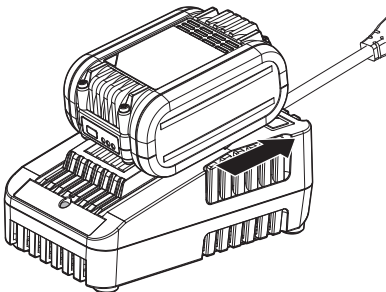
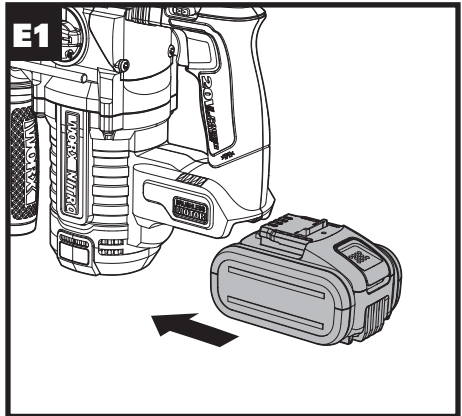


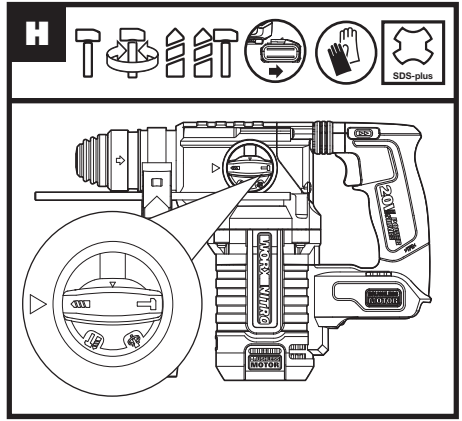
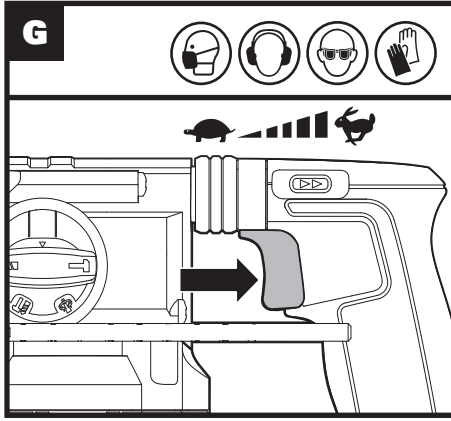
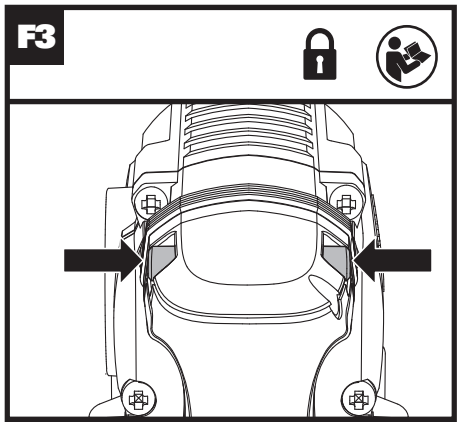
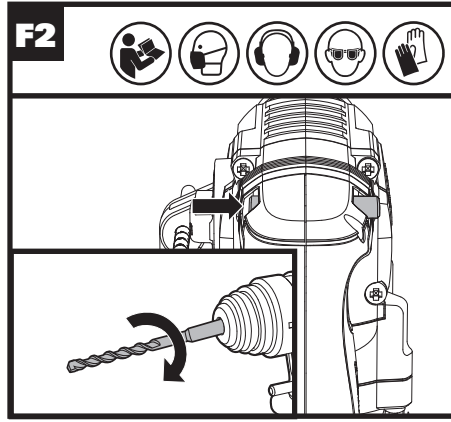
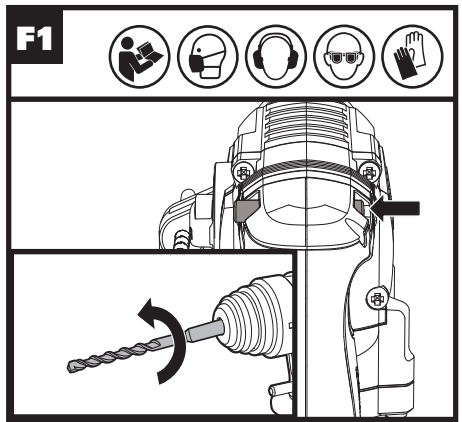
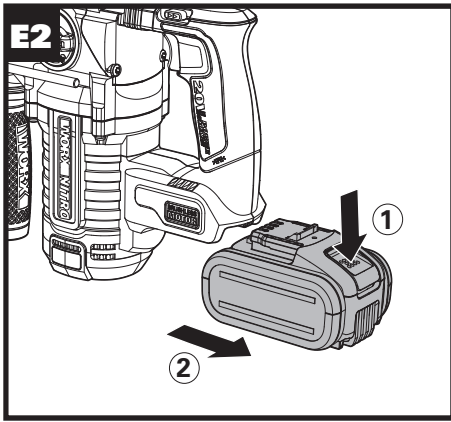
<b>20V Cordless Brushless Rotary Hammer</b>	<b>EN P07</b>
<b>20V Akku Bohrhammer</b>	<b>D P13</b>
<b>Marteau rotatif sans brosse sans fil 20 V</b>	<b>F P20</b>
<b>Martello perforatore a batteria senza spazzole 20V</b>	<b>I P27</b>
<b>Martillo rotatorio a batería de 20V sin escobillas</b>	<b>ES P35</b>
<b>Martelo giratório sem escova 20V</b>	<b>PT P42</b>
<b>20V Draadloos borstelloze roterende hamer</b>	<b>NL P49</b>
<b>20V Trådløs Børsteløs Bore Hammeren</b>	<b>DK P56</b>
<b>20V Trådløs Børsteløs Dreie-hammerslag</b>	<b>NOR P62</b>
<b>20V Trådløs Borstfri Roterande Hammare</b>	<b>SV P69</b>
<b>20 V Bezprzewodowy Bezszcotkowy Młot Obrotowy</b>	<b>PL P75</b>
<b>Безжичен безчетков ротационен чук 20V</b>	<b>GR P83</b>
<b>Ασύρματο κρουστικό περιστροφικό πιστολέτο 20V χωρίς ψήκτρες</b>	<b>HU P91</b>
<b>Ciocan rotopercutor de 24 mm fără cablu de 20 V</b>	<b>RO P98</b>
<b>Vrtací kladivo 24 mm 20V, bezuhlíkové</b>	<b>CZ P105</b>
<b>Vřtacie kladivo 24 mm s aku 20V, bezkefkové</b>	<b>SK P111</b>
<b>20V brezžično 24-mm rotacijsko kladivo - brez ščetk</b>	<b>SL P118</b>
<b>Аккумуляторный бесщёточный перфоратор 20В</b>	<b>RU P126</b>

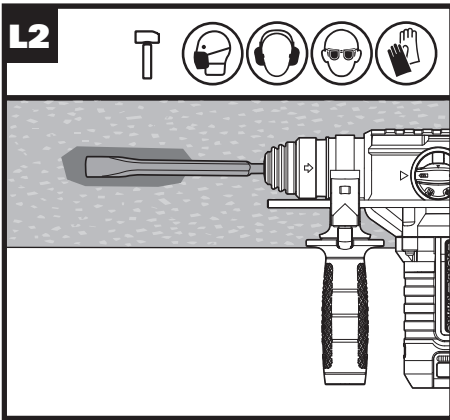
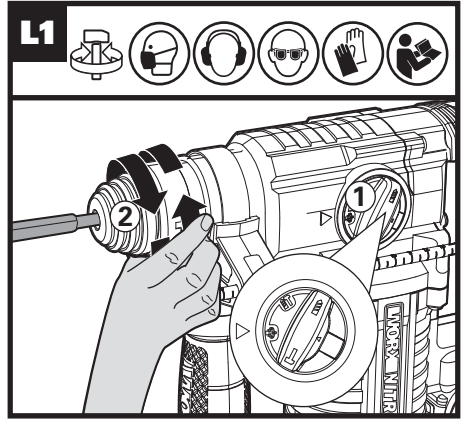
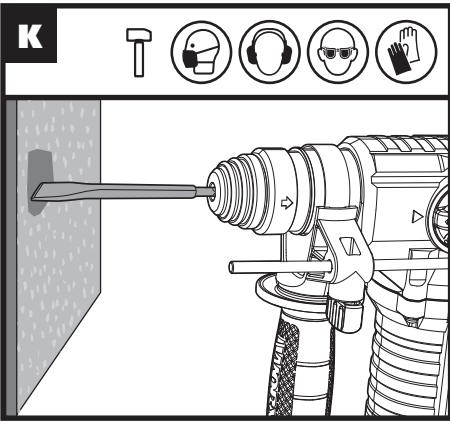
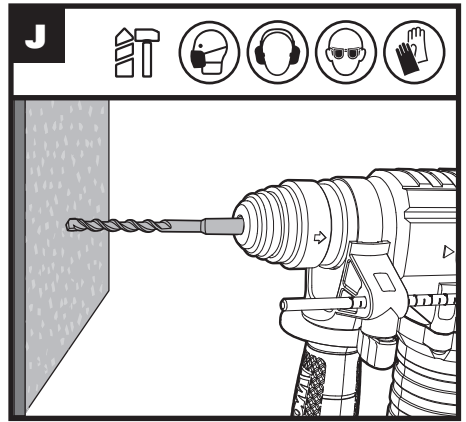
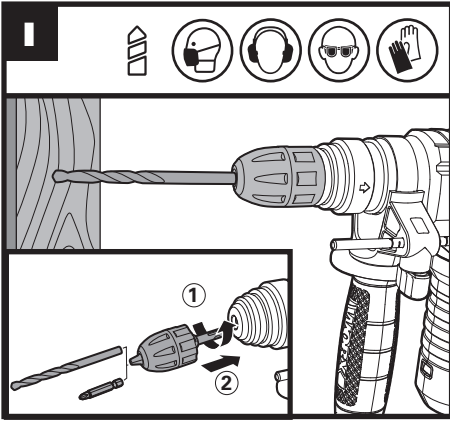
## WX380 WX380.X

<b>Original Instruction</b>	<b>EN</b>
<b>Originalbetriebsanleitung</b>	<b>D</b>
<b>Notice originale</b>	<b>F</b>
<b>Istruzioni originali</b>	<b>I</b>
<b>Manual original</b>	<b>ES</b>
<b>Manual original</b>	<b>PT</b>
<b>Oorspronkelijke gebruiksaanwijzing</b>	<b>NL</b>
<b>Original brugsanvisning</b>	<b>DK</b>
<b>Original driftsinstruks</b>	<b>NOR</b>
<b>Bruksanvisning i original</b>	<b>SV</b>
<b>Instrukcja oryginalna</b>	<b>PL</b>
<b>ΜΕΤΑΦΡΑΣΗ ΤΩΝ ΠΡΩΤΟΤΥΠΩΝ ΟΔΗΓΙΩΝ</b>	<b>GR</b>
<b>Eredeti használati utasítás</b>	<b>HU</b>
<b>Instrucțiuni originale</b>	<b>RO</b>
<b>Původní návod k používání</b>	<b>CZ</b>
<b>Pôvodný návod na použitie</b>	<b>SK</b>
<b>Izvirna navodila</b>	<b>SL</b>
<b>Оригинальное руководство по эксплуатации</b>	<b>RU</b>



**B****C****D1****D2****D3****E1**





# ОБЩИЕ ПРАВИЛА ТЕХНИКИ БЕЗОПАСНОСТИ ПРИ РАБОТЕ С ЭЛЕКТРОИНСТРУМЕНТОМ

**⚠ ПРЕДУПРЕЖДЕНИЕ:** Прочтите все предупреждения об опасности, обозначенные символом **⚠** и все инструкции.

**⚠ ПРЕДОСТЕРЕЖЕНИЕ!** Внимательно ознакомьтесь с предостережениями и инструкциями по технике безопасности. Невыполнение предостережений и инструкций может привести к поражению электрическим током, пожару и/или серьезным травмам.

Сохраните все предостережения и инструкции для дальнейшего пользования. В дальнейшем термин "электроинструмент" используется как для работающего от сети (проводного) электроинструмента, так и для электроинструмента, работающего от аккумулятора (беспроводного).

1. **БЕЗОПАСНОСТЬ НА РАБОЧЕМ МЕСТЕ**
  - a) **Содержите рабочее место в чистоте и хорошо освещенным.** Загроможденные и плохо освещенные зоны способствуют возникновению несчастных случаев.
  - b) **Не работайте с инструментом во взрывоопасной атмосфере, в присутствии воспламеняемых жидкостей, газов или пыли.** Возникающие при работе электроинструмента искры могут привести к воспламенению горючих веществ.
  - c) **При работе с инструментом дети и посторонние должны находиться на безопасном расстоянии.** Отвлечение внимания может привести к потере вами контроля.
2. **ЭЛЕКТРОБЕЗОПАСНОСТЬ**
  - a) **Штепсельные вилки электроинструментов должны соответствовать розеткам. Никогда никоим образом не изменяйте соединительную вилку.** При заземленных электроинструментах не используйте никаких переходников. Неизменные вилки и соответствующие розетки снижают риск поражения электротоком.
  - b) **Избегайте физического контакта с заземленными поверхностями,**

такими, как трубы, радиаторы, плиты и холодильники. Риск поражения электротоком повышается, если ваше тело будет заземлено.

- c) **Не подвергайте электроинструменты воздействию дождя или высокой влажности.** Попадание воды в электроинструмент повышает опасность поражения электротоком.
  - d) **Правильно обращайтесь с электрокабелем. Никогда не используйте кабель для переноски электроинструмента, а также не тяните за кабель для выключения из розетки.** Держите кабель на безопасном расстоянии от источников тепла, масла, острых кромок и движущихся частей. Поврежденные или запутанные кабели повышают риск поражения электротоком.
  - e) **При работе с электроинструментом вне помещений используйте удлинители, которые предназначены для работы на открытом воздухе.** Это снижает риск поражения электротоком.
  - f) **При использовании электроинструмента во влажном помещении его необходимо подключать к электросети через устройство защитного отключения (УЗО).** Использование УЗО снижает риск поражения электротоком.
3. **ЛИЧНАЯ БЕЗОПАСНОСТЬ**
    - a) **Будьте внимательны: следите за тем, что вы делаете, и руководствуйтесь здравым смыслом, работая с электроинструментом. Не используйте электроинструмент, если вы устали или находитесь под воздействием сильнодействующих средств, алкоголя или медикаментов.** Потеря внимания даже на короткое мгновение при работе с электроинструментом может привести к серьезным травмам.
    - b) **Используйте индивидуальные средства защиты. Всегда надевайте средства защиты глаз.** Такие средства защиты, как респиратор, нескользкая защитная обувь, каска или защитные наушники, использующиеся в соответствующих условиях, снижают риск получения травм.
    - c) **Предотвращайте случайный запуск электроинструмента. Убедитесь, что выключатель находится в положении "Выключено" перед подключением к электросети и / или аккумулятора батареи, сборкой или переносом электроинструмента.** Переноска инструмента с пальцем на кнопку пуска или включение в сеть

электроинструмента с включенным выключателем способствует несчастному случаю.

- d) **Удаляйте все регулировочные приспособления или гаечные ключи перед включением электроинструмента.** Оставленные на вращающихся деталях электроинструмента, они могут привести к травме.
- e) **Не перенапрягайтесь. Постоянно занимайте устойчивое положение и поддерживайте равновесие.** Это позволяет лучше контролировать электроинструмент в непредвиденных ситуациях.
- f) **Одевайтесь надлежащим образом. Не надевайте свободную одежду или украшения. Держите волосы, одежду и перчатки на расстоянии от движущихся частей.** Свободную одежду, украшения или длинные волосы может затянуть в движущиеся части.
- g) **Используйте предусмотренные средства и устройства для сбора и удаления пыли, если инструмент оснащен таковыми.** Использование таких средств может снизить опасности, связанные с пылью.

#### 4. ИСПОЛЬЗОВАНИЕ ЭЛЕКТРОИНСТРУМЕНТА И УХОД ЗА НИМ

- a) **Не перегружайте электроинструмент. Используйте подходящий инструмент для каждой определенной цели.** Правильно подобранный электроинструмент выполнит работу лучше и надежнее на уровне, для которого он предназначен.
- b) **Не используйте электроинструмент, если выключатель невозможно включить или выключить.** Любой электроинструмент, который невозможно контролировать выключателем, представляет опасность и должен быть отремонтирован.
- c) **Отсоедините штепсель от электросети и / или аккумуляторную батарею от электроинструмента перед проведением каких-либо настроек, сменой насадок или хранением электроинструмента.** Подобные предохранительные меры снижают опасность случайного пуска электроинструмента.
- d) **Храните не использующиеся электроинструменты в местах, недоступных для детей. Не разрешайте работать с электроинструментом лицам, которые не знают его особенностей или не ознакомлены с данной инструкцией.** Электроинструменты в руках необученных пользователей представляют опасность.

- e) **Поддерживайте электроинструмент в исправном состоянии. Проверяйте инструмент на предмет смещения или заедания движущихся частей, поломки деталей или любых иных неисправностей, могущих повлиять на работу электроинструмента. В случае повреждения следует отремонтировать электроинструмент перед применением.** Многие несчастные случаи вызваны плохим уходом за электроинструментом.
- f) **Режущий инструмент должен быть заточенным и чистым.** При поддержании режущих инструментов в надлежащем состоянии и с острыми режущими кромками вероятность их заклинивания уменьшается и ими легче управлять.
- g) **Используйте электроинструмент, принадлежности, сверла и т. п. в соответствии с данными инструкциями, спецификой конкретного типа электроинструмента, учитывая условия работы и выполняемую задачу.** Использование электроинструмента для иных операций, помимо тех, для которых он предназначен, может привести к возникновению опасной ситуации.

#### 5. ИСПОЛЬЗОВАНИЕ АККУМУЛЯТОРНОГО ИНСТРУМЕНТА И УХОД ЗА НИМ

- a) **Производите подзарядку аккумулятора только при помощи оригинального зарядного устройства.** Зарядное устройство, которое подходит для одного типа аккумуляторной батареи, может привести к пожару, когда используется с другим типом аккумуляторной батареи.
- b) **Используйте аккумуляторный инструмент только с оригинальными аккумуляторами.** Использование любого другого типа аккумулятора может привести к травме или пожару.
- c) **Неиспользуемые аккумуляторные батареи храните отдельно от металлических предметов, таких как скрепки для бумаги, монеты, ключи, гвозди, винты и тому подобное, которые могут замкнуть контакты батареи.** Замыкание контактов аккумуляторной батареи может привести к ожогам или пожару.
- d) **В критических ситуациях из аккумулятора может вытекать жидкость – избегайте контакта с ней. Если жидкость все же попала на поверхность кожи, смойте ее большим количеством воды. При попадании жидкости в глаза срочно обратитесь за медицинской помощью.** Жидкость, вытекающая из аккумулятора,



может вызвать раздражение или ожоги.

## 6. СЕРВИСНОЕ ОБСЛУЖИВАНИЕ

- а) Ремонт электроинструмента должен выполняться квалифицированным персоналом с использованием только оригинальных запасных частей. Это гарантирует безопасность его использования.

# ПРАВИЛА ТЕХНИКИ БЕЗОПАСНОСТИ ПРИ РАБОТЕ С ПЕРФОРАТОРОМ

1. **Надевайте защитные наушники.** Воздействие шума может привести к потере слуха.
2. **Используйте вспомогательные ручки, если они поставляются вместе с инструментом.** Потеря контроля может привести к травме.
3. **Держите электроинструмент за изолированные поверхности для захвата, когда выполняете операцию, в которой режущая часть может коснуться скрытой проводки.** Режущая часть, контактирующая с проводом под напряжением, может способствовать тому, что металлические детали электроинструмента окажутся под напряжением, и это может привести к поражению электрическим током.

# ПРАВИЛА ТЕХНИКИ БЕЗОПАСНОСТИ ДЛЯ АККУМУЛЯТОРНОЙ БАТАРЕИ

- а) Не разбирайте, не открывайте ячейки или батарейный блок.
- б) Не замыкайте аккумуляторную батарею. Не храните беспорядочно аккумуляторы в коробке или ящике, где они могут замыкаться друг с другом или быть закорочены проводящими материалами. Когда аккумулятор не используется, держите его подальше от других металлических предметов, таких как скрепки, монеты, ключи, гвозди, винты или другие мелкие металлические предметы, которые могут замкнуть контакты. Замыкание контактов аккумулятора может привести к ожогам или










пожару.



- в) Не подвергайте аккумуляторную батарею воздействию тепла или огня. Избегайте попадания прямых солнечных лучей.
- д) Не подвергайте аккумуляторную батарею механическим ударам.
- е) В случае протекания батареи не допускайте контакта жидкости с кожей или глазами. Если жидкость контактировала с телом, промойте пораженный участок обильным количеством воды и обратитесь за медицинской помощью.
- ф) Держите аккумулятор в чистоте и сухом состоянии.
- г) Протрите клеммы аккумуляторной батареи чистой сухой тканью, если они загрязнились.
- х) Перед использованием батареи ее необходимо зарядить. Всегда обращайтесь к этой инструкции и используйте правильную процедуру зарядки.
- и) Не храните аккумулятор в зарядном устройстве, когда он не используется.
- ж) После продолжительных периодов хранения может потребоваться несколько раз зарядить и разрядить аккумуляторную батарею, чтобы получить максимальную производительность.
- к) Перезаряжайте только зарядным устройством, одобренным Kress. Не используйте зарядное устройство, отличное от того, которое специально предназначено для использования с оборудованием.
- л) Не используйте батарейный блок, который не предназначен для использования с оборудованием.
- м) Храните аккумулятор в недоступном для детей месте.
- н) Сохраните оригинальную литературу по продуктам для дальнейшего использования.
- о) Извлеките аккумулятор из оборудования, если он не используется.
- р) Утилизируйте надлежащим образом.
- к) Не используйте с устройством элементы разного производства, емкости, размера или типа.
- г) Держите батарею подальше от микроволновых печей и высокого давления.

## УСЛОВНЫЕ ОБОЗНАЧЕНИЯ



Для сокращения риска травмы пользователь должен прочитать руководство по эксплуатации инструмента

	Предостережение
	Носите защиту органов слуха
	Носите защиту органов зрения
	Носите пылезащитную маску
	При неправильной утилизации батареи могут попасть в водный цикл, что может быть опасным для экосистемы. Не выбрасывайте использованные батареи в несортированные бытовые отходы.
	Запрещается сжигать
 <b>Li-Ion</b>	Литий-ионный аккумулятор Этот продукт был отмечен символом, связанным с «раздельным сбором» для всех батарейных блоков и батареи. Затем он утилизируется или раскреплен, чтобы уменьшить воздействие на окружающую среду. Батарейный блок могут быть вредны для окружающей среды и здоровья человека, поскольку они содержат вредные вещества.
	Отходы электрооборудования запрещается утилизировать вместе с бытовыми отходами. Они должны быть доставлены в местный центр утилизации для надлежащей переработки. Обратитесь к местным органам управления или продавцу за рекомендациями по утилизации.
	Носите защитные перчатки

	Дерево
	Сталь
	Бетон
	Пластик
	Кирпичная кладка
	Высокая скорость
	Низкая скорость
	Устройство зажима инструмента
	Прежде чем менять аксессуары необходимо убедиться, что аккумуляторная батарея извлечена.
	Безударное сверление
	Ударное сверление
	Завинчивание
	Вращение насадки


# ПЕРЕЧЕНЬ КОМПОНЕНТОВ

1. ПЫЛЕЗАЩИТНЫЙ КОЛПАЧОК
2. ФИКСИРУЮЩАЯ ВТУЛКА УСТРОЙСТВА ЗАЖИМА ИНСТРУМЕНТА
3. ПЕРЕКЛЮЧАТЕЛЬ РЕЖИМОВ РАБОТЫ
4. ПЕРЕКЛЮЧАТЕЛЬ ВРАЩЕНИЯ ВПЕРЕД / ОБРАТНОГО ВРАЩЕНИЯ
5. ПЕРЕКЛЮЧАТЕЛЬ ВКЛ./ВЫКЛ С ПЛАВНОЙ РЕГУЛИРОВКОЙ ЧАСТОТЫ ВРАЩЕНИЯ
6. РЕГУЛИРУЕМЫЙ УПОР ГЛУБИНЫ ВХОЖДЕНИЯ
7. КНОПКА ВЫСВОБОЖДЕНИЯ АККУМУЛЯТОРА\*
8. АККУМУЛЯТОРНАЯ БАТАРЕЯ\*
9. ВСПОМОГАТЕЛЬНАЯ РУКОЯТКА

\* Не все показанные или описанные аксессуары включены в стандартную поставку.

## ТЕХНИЧЕСКИЕ ДАННЫЕ

Тип: **WX380 WX380.X** (3 - обозначение инструмента, модель ударных дрелей-шуруповертов)

		WX380 WX380.X***
Напряжение		20 V  Max**
Скорость без нагрузки		0-1210 /min
Скорость ударного воздействия		0-5400 bpm
Энергия при ударе		2.2 J
Макс. глубина сверления	Сталь	13 mm
	Дерево	27 mm
	Бетон	24 mm
Вес инструмента (без аккумулятора)		2.6 kg

\*\*Напряжение измерено без рабочей нагрузки. Первоначальное напряжение аккумулятора достигает 20 В. Номинальное напряжение составляет 18 В.

\*\*\* X=1-999, A-Z, M1-M9 используются только для разных инструментов. Безопасная

соответствующая замена между данными моделями невозможна

Категория	Тип	Ёмкость
Зарядное устройство 20 В	WA3553	4.0 Ah
	WA3760	0.4 A
	WA3869	2.0 A
	WA3880	2.0 A

Мы рекомендуем Вам приобрести насадки в том же магазине, в котором вы приобрели инструмент. Подробную информацию можно найти на упаковке насадки. Персонал магазина может помочь вам и дать совет.

## ИНФОРМАЦИЯ О ШУМЕ

Измеренное звуковое давление:  $L_{pA} = 87.4 \text{ dB(A)}$

Измеренная мощность звука:  $L_{WA} = 98.4 \text{ dB(A)}$

$K_{pA} \& K_{WA}$  3.0 dB(A)


**Необходимо надевать защиту слуха**

## ИНФОРМАЦИЯ О ВИБРАЦИИ

Суммарные значения вибрации (трехкомпонентная векторная сумма), определенные согласно EN 60745:

Ударное сверление в бетоне	Измеренная вибрация $a_{h,HD} = 22.616 \text{ m/s}^2$
	Погрешность $K = 1.5 \text{ m/s}^2$
Обработка зубилом	Измеренная вибрация $a_{h,CHeg} = 18.932 \text{ m/s}^2$
	Погрешность $K = 1.5 \text{ m/s}^2$

Заявленное общее значение вибрации может использоваться для сравнения инструментов между собой, а также для предварительной оценки воздействия.

 **ПРЕДОСТЕРЕЖЕНИЕ!** Значение вибрации при фактическом использовании электроинструмента может отличаться от

# Аккумуляторный бесщеточный перфоратор 20В

RU

заявленного значения в зависимости от способов использования инструмента: Вариантов его применения и обрабатываемых или просверливаемых материалов. Исправности инструмента и его правильного технического обслуживания. Использования соответствующих аксессуаров и состояния всех режущих поверхностей и остроты их кромок. Плотности захвата на рукоятках и использования каких-либо антивибрационных аксессуаров. Использования инструмента в соответствии с его предназначением и этими инструкциями.

**Этот инструмент может вызвать тремор рук, если его использование не будет регулироваться должным образом.**

**⚠ ПРЕДОСТЕРЕЖЕНИЕ!** Для обеспечения максимальной точности при оценке уровня воздействия в реальных условиях использования должны также учитываться все аспекты рабочего цикла, такие как периоды времени, когда инструмент выключен, а также работает на холостом ходу и не выполняет фактическую работу. Это может значительно снизить уровень воздействия на оператора за весь рабочий период. Помогает минимизировать риск возникновения тремора рук **ВСЕГДА** используйте заточенные резцы, сверла и лезвия. Обслуживайте этот инструмент в соответствии с данными инструкциями и хорошо смазывайте (если применимо). Если инструмент используется регулярно, следует приобрести антивибрационные аксессуары. Планируйте свой график работы, чтобы разбить использование инструментов с высокой вибрацией на несколько дней.

## ИНСТРУКЦИИ ПО ЭКСПЛУАТАЦИИ

**👤 ПРИМЕЧАНИЕ:** Перед использованием инструмента внимательно прочитайте инструкцию.

### БЕЗОПАСНОСТЬ ОБРАБОТКИ ДЕТАЛИ

Обработка детали посредством её закрепления в зажимном приспособлении более безопасна, чем её удержание с помощью руки.

### ПРЕДУСМОТРЕННОЕ ИСПОЛЬЗОВАНИЕ

Инструмент предназначен для ударного сверления в бетоне, кирпиче и камне. Его можно применять для обработки зубилом плитки и бетона под различными нужными углами без задействования других инструментов. Он также подходит для безударного сверления в дереве, металле, керамике и пластике.

### ЭКСПЛУАТАЦИЯ

ДЕЙСТВИЕ	РИСУНОК
Вставка сверла/зубила	См. Рис. A1
Снятие сверла/зубила	См. Рис. A2
Регулировка вспомогательной рукоятки	См. Рис. B
Регулировка упора глубины вхождения	См. Рис. C
Проверка состояния заряда аккумулятора <b>ПРИМЕЧАНИЕ:</b> Рис. D1 применим только для аккумуляторных батарей с индикатором заряда.	См. Рис. D1
Зарядка аккумулятора <b>ПРИМЕЧАНИЕ:</b> <ul style="list-style-type: none"> <li>Аккумулятор поставляется незаряженным. Он должен быть полностью заряжен перед первым использованием.</li> <li>Более подробная информация: см. руководство по эксплуатации зарядного устройства.</li> </ul>	См. Рис. D2, D3
Установка или снятие аккумуляторной батареи	См. Рис. E1, E2
Управление прямым и обратным вращением <b>⚠ ПРЕДОСТЕРЕЖЕНИЕ:</b> <b>Никогда не меняйте направление вращения патрона на ходу, дождитесь его остановки!</b>	См. Рис. F1, F2
Блокировка переключателя <b>ПРИМЕЧАНИЕ:</b> Рычаг переключателя может быть заблокирован в выключенном положении.	См. Рис. F3

Переключатель вкл./выкл с плавной регулировкой частоты вращения	См. Рис. G
Выбор режима работы Более подробную информацию см. в разделе «ВЫБОР РЕЖИМА РАБОТЫ»	См. Рис. H
<b>⚠ ПРЕДОСТЕРЕЖЕНИЕ:</b> <b>Вращение переключателя режимов работы разрешено только в случае полной остановки устройства.</b>	
<b>⚠ ПРЕДОСТЕРЕЖЕНИЕ:</b> При длительном использовании алюминиевый корпус подвержен нагреву, не прикасайтесь к нему.	
Сверление (патронный бесключевой адаптер SDS – не входит в комплект поставки) ****	См. Рис. I
Ударное сверление	См. Рис. J
Обработка зубилом	См. Рис. K
Вращение насадки (только для режима «обработка зубилом») <b>ПРИМЕЧАНИЕ:</b> Вращайте рукой стопорную втулку, чтобы выбрать подходящий угол, под которым будет производиться обработка зубилом, а затем выставьте переключатель режимов работы на символ "⚡" («обработка зубилом»). Теперь можно приступать к обработке зубилом, повернутым под нужным углом, при помощи данного устройства.	См. Рис. L1
Обработка зубилом, повернутым под нужным углом	См. Рис. L2
Защита от перегрузок в связи с высокой температурой	/
Защита от глубокой разрядки	/

\*\*\*\***ПРИМЕЧАНИЕ:** Патронный бесключевой адаптер SDS, изображения/описания которого приведены в таблицах/на рисунках или схемах, не входит в комплект поставки WX380, а продаётся в отдельном порядке.

## ВЫБОР РЕЖИМА РАБОТЫ

	Ударное сверление бетона, кирпича и камня
	Сверление стали, дерева и пластмассы
	Обработка зубилом бетона, кирпича и камня
	Вращение насадки

## СОВЕТЫ ПО РАБОТЕ С ИНСТРУМЕНТОМ

Если ваш электроинструмент перегрелся, установите скорость на максимум и дайте ему поработать без нагрузки 2-3 минуты, чтобы охладить двигатель. Для бетона и каменной кладки всегда должны использоваться сверла из карбида вольфрама SDS-plus. При сверлении в металле используйте только сверла HSS в хорошем состоянии. По возможности, используйте направляющее отверстие перед сверлением отверстия большого диаметра.

## УСТРАНЕНИЕ НЕИСПРАВНОСТЕЙ

### 1. ПРИЧИНЫ РАЗЛИЧНОГО ВРЕМЕНИ РАБОТЫ АККУМУЛЯТОРНОЙ БАТАРЕИ

Проблемы со временем зарядки и длительное неиспользование аккумуляторной батареи может уменьшить время работы батареи. Это можно исправить после нескольких операций зарядки и разрядки путем зарядки и работы с инструментом. Тяжелые условия работы, такие как завинчивание больших винтов в твердую древесину, будут расходовать энергию аккумуляторной батареи быстрее,

чем работа при более легких условиях.  
Не перезаряжайте ваш аккумулятор при температуре ниже 0°C и выше 30°C, так как это повлияет на производительность.


## ТЕХНИЧЕСКОЕ ОБСЛУЖИВАНИЕ

**Снимите аккумуляторную батарею с инструмента перед выполнением любых наладочных работ, технического обслуживания или ремонта.**

Электроинструмент не требует дополнительной смазки или обслуживания, за исключением очистки и смазки сверл SDS и переходников перед вставкой в зажимной патрон.

В электроинструменте отсутствуют детали, подлежащие обслуживанию пользователем. Никогда не используйте воду или химические чистящие средства для чистки электроинструмента. Протирайте его сухой тканью. Всегда храните электроинструмент в сухом месте. Содержите в чистоте вентиляционные отверстия двигателя. Очищайте от пыли все рабочие органы управления. Иногда через вентиляционные отверстия вы можете увидеть искры. Это нормально и не повредит ваш электроинструмент.

## ОХРАНА ОКРУЖАЮЩЕЙ СРЕДЫ

 Отходы электротехнической продукции не следует утилизировать с бытовыми отходами. Они должны быть доставлены в местный центр утилизации для надлежащей переработки.

## ДЕКЛАРАЦИЯ СООТВЕТСТВИЯ

Компания,  
Positec Germany GmbH  
Postfach 32 02 16, 50796 Cologne, Germany

Заявляем, что продукт,  
Марки **Аккумуляторный бесщёточный перфоратор 20В**  
Моделей **WX380 WX380.X (3- обозначение инструмента, Перфоратор)**  
Назначение: **бивание различных материалов**

Соответствует положениям Директив,  
**2006/42/EC**  
**2011/65/EU&(EU)2015/863**  
**2014/30/EU**

И стандартам  
**EN 55014-1**  
**EN 55014-2**  
**EN 60745-1**  
**EN 60745-2-6**

Лицо с правом компилирования данного технического файла,  
**имя Marcel Filz**  
**Адрес Positec Germany GmbH**  
**Postfach 32 02 16, 50796 Cologne, Germany**



2021/04/09  
Allen Ding  
Заместитель главного инженера,  
тестирование и сертификация  
Positec Technology (China) Co., Ltd  
18, Dongwang Road, Suzhou Industrial  
Park, Jiangsu 215123, P. R. China

**EAC**

Импортер: ООО «КВТ Эксперт»

Адрес: 119602, г. Москва, ул. Тропаревская, владение 4, строение 3, этаж 2, комната 223

Телефон: +7 (495) 107-02-72

Электронная почта [kvt@kvt-service.ru](mailto:kvt@kvt-service.ru)

Страна производства: КНР

Изготовитель: Позитек Технолоджи (КНР) Ко., Лтд.

Адрес: Номер 18, Донванг Роуд, Сучжоу Индастриал Парк, Цзянсу, КНР

Срок службы изделия: 6 лет

Срок гарантии: 2 года

Дата производства изделия: указана на изделии

Уполномоченное лицо для принятия претензий: ООО «ПОЗИТЕК-ЕВРАЗИЯ»

Адрес: Российская Федерация, 117342, г. Москва, ул. Бутлерова, д. 17, этаж 3 ком 67

Телефон сервисной службы ООО «ПОЗИТЕК-ЕВРАЗИЯ»: +7 (495) 136-83-96

Электронная почта [service.ru@positecgroup.com](mailto:service.ru@positecgroup.com)



[www.worx.com](http://www.worx.com)

Copyright © 2022, Positec. All Rights Reserved.  
AR01503403