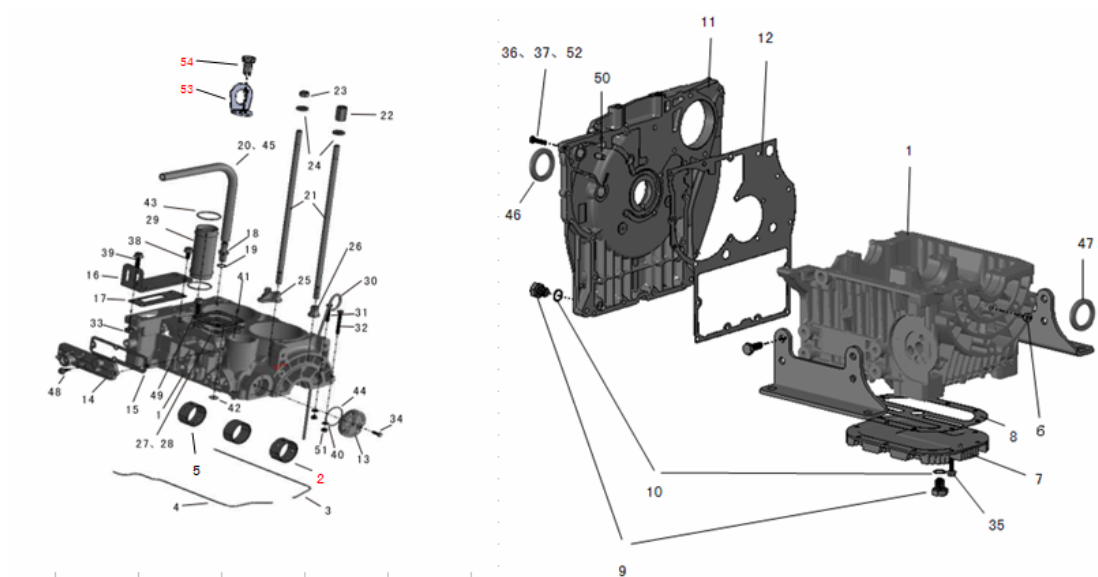


номер п/п	код	наименование	кол-во
1	2021001227016	двигатель LA290	1
2	304022022501	крышка генератора (передняя) ф225	1
3	204402904001	ротор 10kW	1
4	204332904002	статор 10kW	1
5	304032180000	защитный пояс генератора ф225×180 (729×169)	1
6	304023022501	крышка задняя ф225	1
7	304070190001	болт ротора 10.6*28*3	1
8	304020022500	щетки угольные	1
9	304040024000	болт статора M8×240~250	4
10	304026110002	АВР 8.5Kw	1
11	306590310100	шланг генератора	1

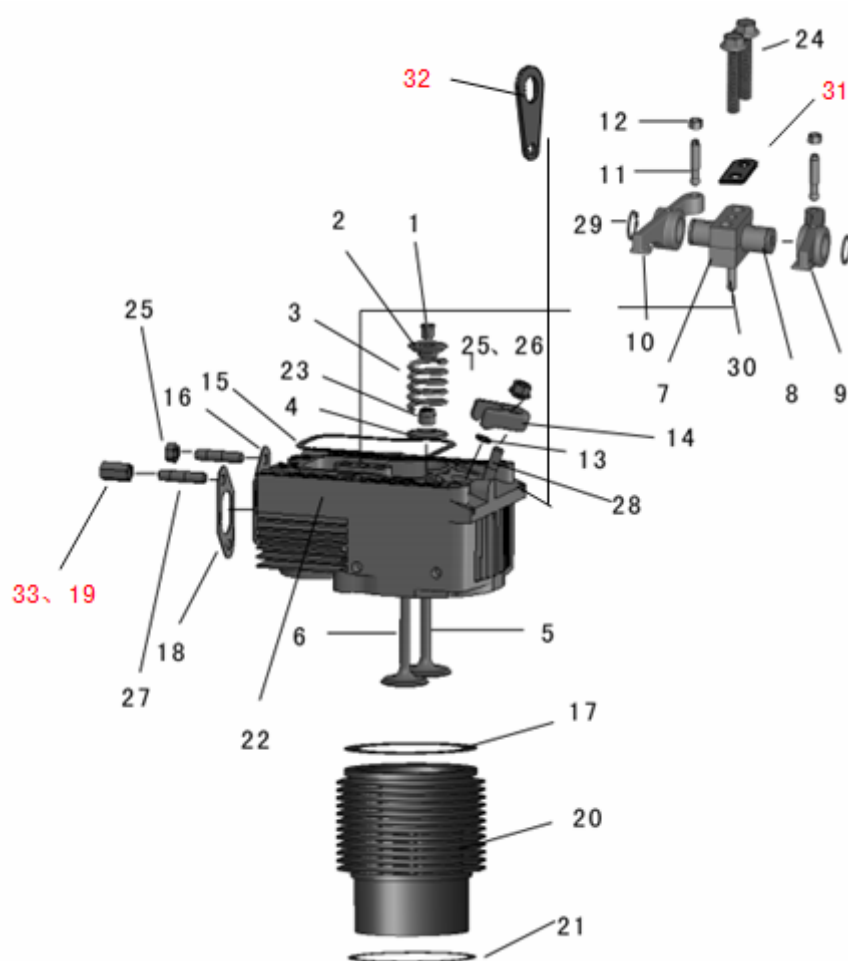
12	304024022500	крышка φ225	1
13	304036030700	болт ротора М10×1.25*307	1
14	304053000000	разъем провода φ160~φ225	1
15	307030230201	крышка топливного бака	1
16	307030230400	чашка топливная	1
17	302030160200	штулка	8
18	302030160100	колодка изоляции	10
19	467160000100	хомут 12-20	2
20	302011001700	трубопровод Ф10×Ф15	500mm
21	285011617501	провод (красный) батареи 850mm	1
22	307430120200	пластина генератора (боковая)	1
23	305476000201	конус резиновый	2
24	307430110100	рамка квадратная	1
25	211071700100	площадка пусковая	6
26	307030230302	индикатор уровня топлива 120ММ	1
27	307430230118	топливный бак	1
28	302011001300	зажим шланга возврата масла	2
29	301061100400	трубка топливная Ф4.5*8.5	280mm
30	307430130119	пластина	1
31	307430130500	кнопка двери (без замка)	1
32	307430250200	пластина батареи	1
33	307190250300	болт	2
34	285061503005	рукав провода (черного) батареи	1
35	285061504008	провод (черный) батареи 450mm	1
36	285061503004	рукав провода (красного) батареи	1
37	306000300400	АКБ	1
38	211090100600	прокладка резиновая батареи	1
39	307430130400	шарнир (малый)	2
40	307430130719	верхняя крышка кронштейна	1
41	307430130300	крышка задняя	1
42	307430120300	пластина теплоизоляции	1
43	307430120100	пластина (боковая) двигателя	1
44	306000200109	колесо 4" с тормозом	2
45	306000200108	колесо 4" фиксирующее	2
46	307430130200	пластина передней крышки	1
47	305502223101	панель	1
48	305022201601	гнездо	2
49	305280000002	болт заземляющий	1
50	305270000801	терминал (черный) АС	1
51	305272000801	терминал (красный) АС	1
52	5030140000050	дисплей 502	1
53	5022001402201	индикатор световой (зеленый) MDX-14 (220V)	1
54	5022001401201	индикатор световой (красный) DX-14 (12V)	1

55	305260300101	замок электрический 423А	1
56	305170550461	выключатель	1
В1	402100300160	болт М10*30	4
В2	432100000100	шайба пружинная	13
В3	402050160160	болт М5*16	7
В4	434060000201	шайба зубчатая	2
В5	404060120120	болт М6*12	13
В6	432080000100	шайба пружинная	4
В7	431080000100	шайба	4
В8	402060250160	болт М6*25	4
В9	431060001100	шайба	20
В10	402060120160	болт М6*12	12
В11	402060200160	болт М6*20	2
В12	422060000120	гайка М6	6
В13	421100000120	гайка шестигранная М10	12
В14	431100000100	шайба	12
В15	402100450160	болт М10*45	2
В16	427060000120	гайка М6	2
В17	422050000120	гайка М5	8
В18	424060000220	гайка шестиугольника	1
В19	431060000100	шайба	4
В20	402060500160	болт М6*50	4
В21	402100250160	болт М10*25	4
В22	402080160160	болт М8*16	16



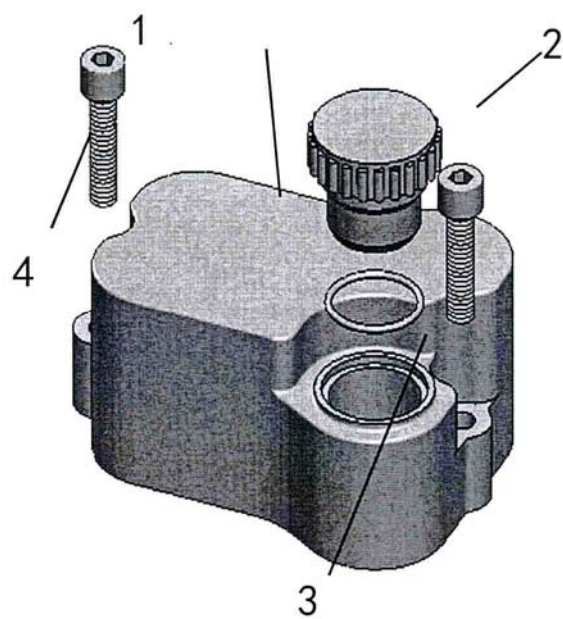
номер п/п	код	наименование	кол- во
1	302100110000	картер двигателя	1
2	302100103700	подшипник контактный	2
3	302100100301	провод I	1
4	302100100401	провод II	1
5	302100103700	подшипник основной	2
	302100100500	подшипник маховика	2
	302100400600	подшипник (средний)	2
6	302100100600	блок алюминиевый	4
7	302100100700	крышка нижняя	1
8	302100100800	прокладка крышки нижняя	1
9	302100100900	пробка сливная	2
10	302100101000	прокладка пробки сливного отверстия	2
11	302100101100	крышка боковая	1
12	302100101200	прокладка боковой крышки	1
13	302100101300	крышка масляного насоса	1
14	302100101400	крышка стойки	1
15	302100101500	прокладка крышки стойки	1
16	302100101600	крышка	1
17	302100101700	прокладка крышки	1
18	302100101800	фитинг	1
19	302100101900	прокладка фитинга	1
20	302100102000	трубка	1
21	302100102100	шпилька головки цилиндра	8

22	302100102200	гайка (толстая) головки цилиндров	4
23	302100102300	гайка (тонкая) головки цилиндров	4
24	302100102400	прокладка головки цилиндров	8
25	302100102500	манжета большая	2
26	302100102600	манжета маленькая	4
27	302100102700	прокладка (стальная) топливного насоса	1
28	302100102810 (0.1)	прокладка регулировочная	
	302100102850 (0.5)		
29	302100102900	втулка шатуна	2
30	302100103300	датчик уровня масла	1
31	401060350160	болт М6*35	1
32	401060500160	болт М6*50	10
33	421080000120	гайка 8	2
34	401050160120	болт М5*16	3
35	402060200160	болт М6*20	10
36	402060250160	болт М6*25	15
37	402060300160	болт М6*30	1
38	402080160160	болт М8*15	2
39	402080300160	болт М8*30	2
40	431060000100	шайба 6	20
41	448040008010	контакт 4*8	1
42	461013201901	О-кольцо	8
43	461038002650	О-кольцо	4
44	461040001800	О-кольцо	1
45	467160000100	хомут	2
46	462385208200	сальник 38×52×8	1
47	462385208000	сальник 38×52×8	1
48	402060160160	болт М6*16	4
49	402080250160	болт М8*25	4
50	302100103400	палец	3
51	421060000120	гайка 6	11
52	401100161560	болт М6*25	4
53	302100103200	обруч правый	1
54	401100161560	болт М10×16	1



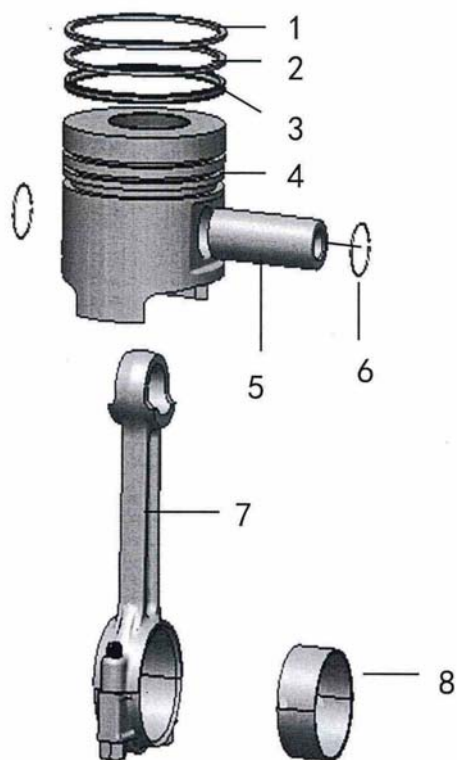
номер п/п	код	наименование	кол-во
1	302100200100	зажим клапана блокировки	8
2	302100200200	клапан пружины	4
3	302100200300	пружина клапана	4
4	302100200400	пружина нижнего клапана	4
5	302100200500	клапан впускной	2
6	302100200600	клапан выпускной	2
7	302100200700	суппорт вала коромысла	2
8	302100200800	коромысло	2
9	302100200900	коромысло впускного клапана	2
10	302100201000	коромысло выпускного клапана	2
11	302100201100	винт регулировочный	4
12	302100201200	гайка регулировочная	4

13	302100201303 (0.3)	прокладка топливная	
	302100201305 (0.5)		
	302100201312 (1.2)		
14	302100201400	пластина	2
15	302100201500	крышка головки цилиндра	2
16	302100201600	прокладка впускной трубы	2
17	302100201703	прокладка головки блока цилиндров 0.3mm	2
	302100201704	прокладка головки блока цилиндров 0.4mm	2
	302100201705	прокладка головки блока цилиндров 0.5mm	2
	302100201706	прокладка головки блока цилиндров 0.6mm	2
	302100201707	прокладка головки блока цилиндров 0.7mm	2
	302100201708	прокладка головки блока цилиндров 0.8mm	2
	302100201709	прокладка головки блока цилиндров 0.9mm	2
	302100201710	прокладка головки блока цилиндров 1.0mm	2
	302100201711	прокладка головки блока цилиндров 1.1mm	2
	302100201712	прокладка головки блока цилиндров 1.2mm	2
18	302100201800	прокладка глушителя	2
19	302100201900	гайка глушителя	3
20	302100202000	цилиндр	2
21	302100202105	прокладка цилиндра	2
22	302100210001	головка блока цилиндров	2
23	302050200600	прокладка клапана	4
24	402080450181	болт крепежный	4
25	422080000120	гайка 8	6
26	435080000500	шайба 8	2
27	301180412000	шпилька головки цилиндра	8
28	445080360120	шпилька головки цилиндра	2
29	438160010500	шайба	4
30	448050040530	палец	2
31	302100202300	вал коромысла	1
32	302100202200	крюк плоский	1
33	422080000120	фланец 8	1

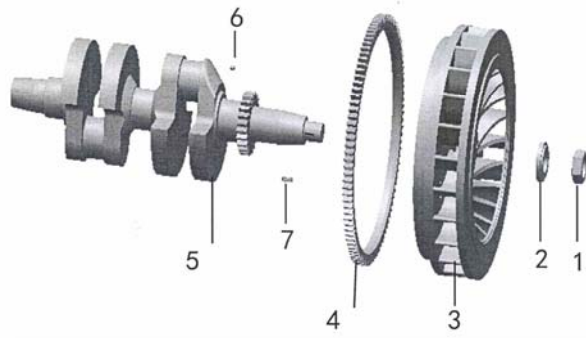


номер п/п	код	наименование	кол-во
1	302100300100	крышка головки цилиндров	2
2	302100300200	пробка сливная	2
3	461025001800	О-кольцо	2
4	405080300520	болт	4





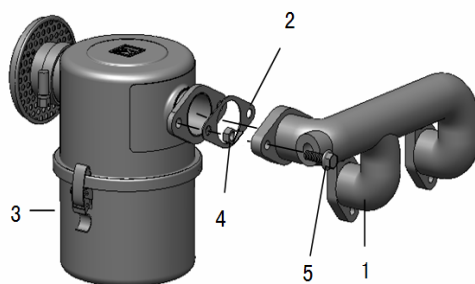
номер п/п	код	наименование	кол-во
1	302100400100	кольцо первое поршневое	2
2	302100400200	кольцо второе поршневое	2
3	302100410000	кольцо масляное	2
4	302100400300	поршень	2
5	302100400400	палец поршня	2
6	302100400500	зажим поршневого пальца	4
7	302100420000	шатун	2
8	302100400600	подшипник шейки шатунной	6



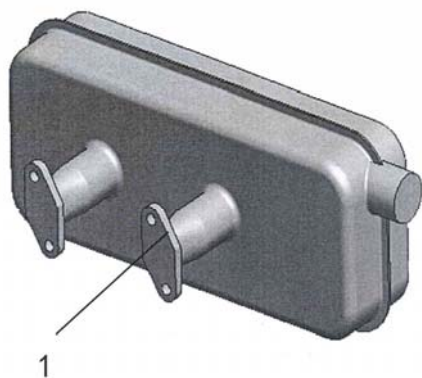
номер п/п	код	наименование	кол-во
1	302100500100	гайка маховика	1
2	302100500200	шайба гайки маховика	1
3	302100500300	маховик	1
4	302100500400	шестерня маховика	1
5	302100510101	коленвал FG1	1
	302100510102	коленвал FG2	1
	302100510122	коленвал F2	1
6	302010520200	шарик стальной	4
7	451006001610	ключ плоский	1



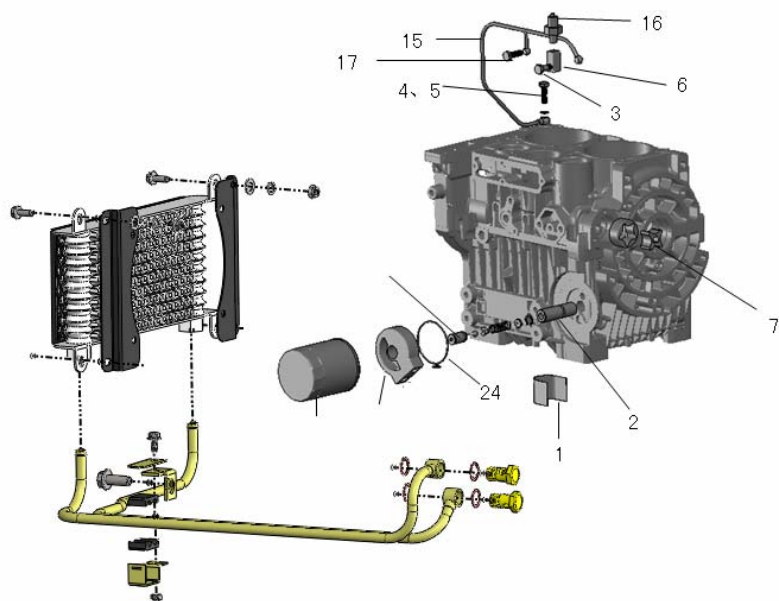
номер п/п	код	наименование	КОЛ-ВО
1	302100600100	прокладка распредвала регулирующая	1
2	302100600200	распредвал	1
3	302100600400	толкатель клапана	4
4	302100610000	клапан шатуна	4



номер п/п	код	наименование	кол-во
1	302100700101	труба впускная	1
2	302100700200	прокладка воздушного фильтра	1
3	302100710002	фильтр воздушный	1
4	421080000120	гайка 8	2
5	402080300160	болт М8×30	2

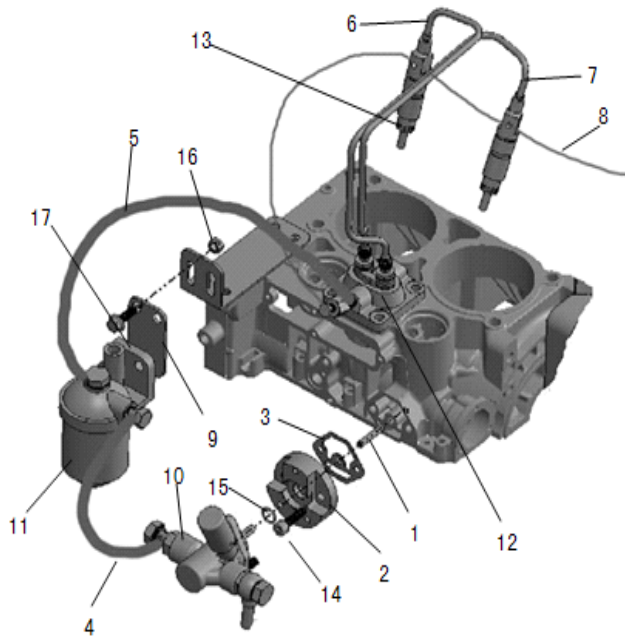


номер п/п	код	наименование	кол-во
1	глушитель	307430250100	1



номер п/п	код	наименование	кол-во
1	302100900100	фильтр грубой очистки	1
2	302100900200	ось масляного фильтра	1
3	302100900301	болт (длинный)	1
4	302100900400	болт (короткий)	1
5	439080000101	прокладка	7
6	302100900600	датчик масла	1
7	302100910000	насос масляный	1
8	302100920001	клапан ограничения давления	1
9	302100920002	шайба пружинная	1
10	302100920003	клапан предохранительный	1
11	302100920004	шарик стальной клапана предохранительного	1
12	438130020500	шайба пружинная	1
13	466080000100	шарик стальной	1
14	302100930000	фильтр масляный в сборе	1
15	302100940000	труба масляная	1
16	302010120002	датчик давления масла	1
17	302100900701	болт (короткий)	1
18	302100900800	держатель масляного фильтра	1
19	490142800110	болт М14	2

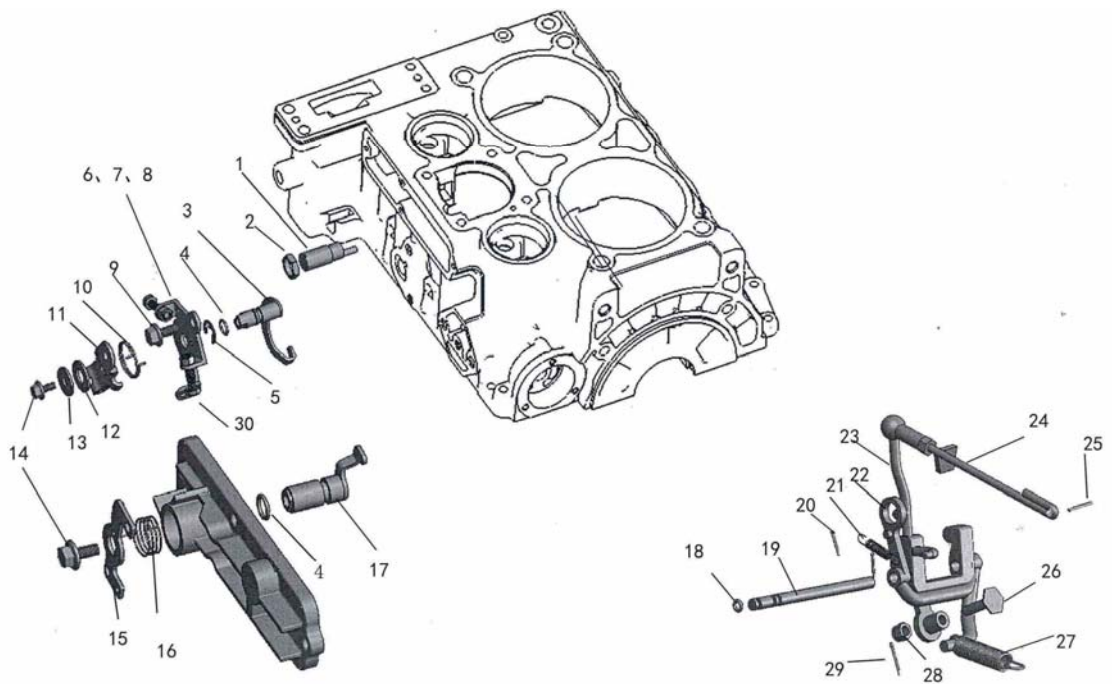
20	302100101000	прокладка масляного радиатора	6
21	302100980003	труба 590	1
22	302100980002	труба 750	1
23	302100901101	радиатор масляный	1
24	461060002650	О-кольцо	1
25	302100901302	кронштейн масляного радиатора	2
26	402060160160	болт М6×16	4
27	431060000100	шайба 6	4
28	432060000100	пружина 6	4
29	422060000120	фланец 6	4
30	402060120160	болт М6×12	1
31	402100160160	болт М10×16	1
32	302100970100	пластина верхняя	1
33	302100901400	суппорт	1
34	302011001700	топливопровод	40
35	302100970200	пластина нижняя	1
36	421060000120	гайка 6	1



19, 20, 21



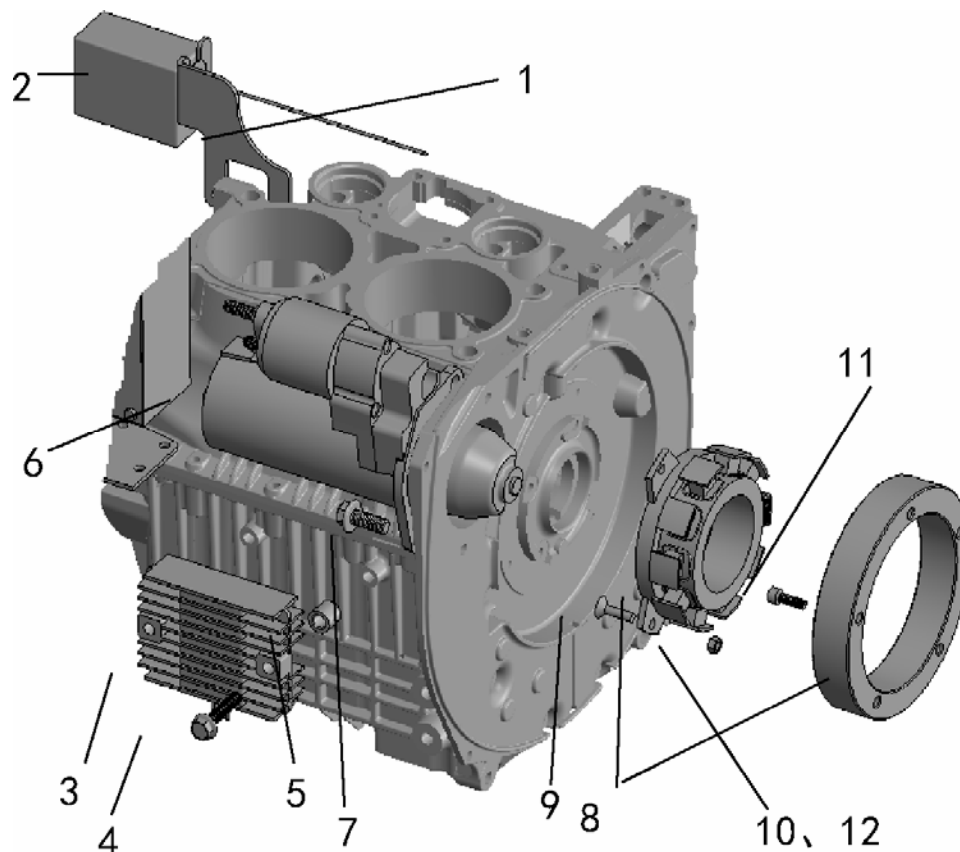
номер п/п	код	наименование	кол-во
1	302101000100	толкатель топливного насоса	1
2	302101000200	седло топливного насоса	1
3	302101000300	прокладка топливного насоса	1
4	302101000400	шланг топливный I	1
5	302101000500	шланг топливный II	1
6	302101000600	труба высокого давления I	1
7	302101000700	труба высокого давления II	1
8	302101000800	шланг возвратный	1
9	302101000900	суппорт топливного фильтра	1
10	302101030000	насос топливный	1
11	302101040000	фильтр топливный	1
12	302101050000	ТНВД	1
13	302101060000	форсунка топливная	2
14	405080250160	болт М8×25	2
15	402060160160	болт М6×16	3
16	461016001800	О кольцо 16×1.8	1
17	422080000120	гайка 8	3
18	402080250160	болт М8×25	3
19	474060000120	гайка 6	2
20	211090100900	болт фиксированный	2
21	402060220160	болт М6×22	2



номер п/п	код	наименование	КОЛ-ВО
1	302101101600	болт	1
2	302101101501	гайка	1
3	302101110000	вал регулятора скорости	1
4	461009001800	О-кольцо	2
5	436090000500	шайба 9	1
6	302101100700	кронштейн контроля скорости	1
7	401060250120	болт М6×25	2
8	421060000120	гайка 6	2
9	402080160160	болт М8×16	1
10	302101100800	пружина возвратная	1
11	302101100900	регулятор скорости	1
12	431120000100	шайба 12	1
13	431060001100	шайба 6	1
14	402060100160	болт М6×10	2
15	302101101200	рукоятка	1
16	302101101300	пружина кручения	1
17	302101130000	вал	1
18	461003151800	О-кольцо	1
19	302101100400	шток вилки	1
20	450012008230	палец 1.2×8	2
21	302101100600	пружина стабилизации скорости	1
22	302101100200	уровень контроля скорости	1
23	302101100100	сдвиг вилки	1
24	302101120000	стержень топливный	1
25	450016012230	палец 1.6×12	2
26	302101100300	винт крепежный	1
27	302101100500	пружина	1
28	424040000220	гайка 4	1
29	450012012230	палец 1.2×12	1

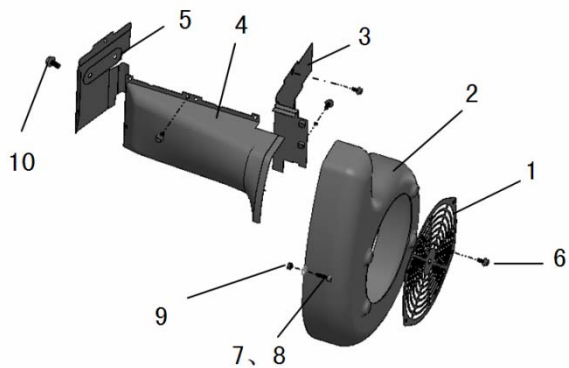


30	401060400120	болт М6×40	1
----	--------------	------------	---



номер п/п	код	наименование	кол-во
1	302101200100	кронштейн	1
2	302101210000	привод	1
3	302101240000	регулятор	1
4	402080400160	болт М8*40	2
5	302101200200	крышка регулятора напряжения	2
6	302101230000	стартер двигателя	1
7	402100300160	болт М10*30	2
8	302101220000	маховик генератора	1
9	406060200580	винт м6*20	3
10	424060000220	гайка 6	3

11	405060300520	болт М6*30	5
12	302011600600	зажим провода	1



номер п/п	код	наименование	кол-во
1	302101300102	дефлектор впускной	1
2	302101300202	крышка вентилятора	1
3	302101300302	плата передняя	1
4	302101300402	плата боковая	1
5	302101300502	плата задняя	1
6	402060120160	болт М6*12	12
7	405060140520	болт М6*14	3
8	405060200560	болт М6*20	1
9	421060000520	гайка 6	4
10	402080160160	болт М8*16	2
11	411060120120	винт М6×12	1