

Wert®

РУКОВОДСТВО ПО ЭКСПЛУАТАЦИИ

**УГЛОВАЯ ШЛИФМАШИНА
WERT**

■ **EAG 0912**

■ **EAG 1012E**

EAC

УВАЖАЕМЫЙ ПОКУПАТЕЛЬ!

Благодарим Вас за выбор продукции WERT! Мы рекомендуем Вам внимательно ознакомиться с данным руководством и тщательно соблюдать предписания по мерам безопасности, эксплуатации и техническому обслуживанию оборудования.

Содержащаяся в руководстве информация основана на технических характеристиках, имеющихся на момент выпуска руководства.

Настоящий паспорт содержит информацию, необходимую и достаточную для надежной и безопасной эксплуатации изделия.

В связи с постоянной работой по совершенствованию изделия изготовитель оставляет за собой право на изменение его конструкции, не влияющее на надежность и безопасность эксплуатации, без дополнительного уведомления.

СОДЕРЖАНИЕ

1. Назначение	4
2. Правила техники безопасности	4
3. Технические характеристики	7
4. Комплектация	7
5. Описание конструкции	8
6. Подготовка к работе	8
7. Эксплуатация	11
8. Техническое обслуживание	12
9. Возможные неисправности и методы их устранения	13
10. Транспортировка и хранение	13
11. Утилизация	13
12. Срок службы	14
13. Гарантия	14
14. Данные о производителе, импортере, сертификате/декларации и дате производства	14

1. НАЗНАЧЕНИЕ

Угловая шлифмашина предназначена для сухой резки, зачистки и шлифовки материалов из металла и камня. В качестве рабочей насадки используется диск соответствующего диаметра для данной модели инструмента и соответствующего типа (по металлу, по камню и т.д.) в зависимости от обрабатываемого материала и вида работ.

2. ПРАВИЛА ТЕХНИКИ БЕЗОПАСНОСТИ

Рабочее место

- Рабочее место должно быть чистым и хорошо освещенным. Загрязненное рабочее место и недостаточная освещенность может стать причиной травмы.
- Не работайте с инструментом в помещении с повышенной взрывоопасностью, рядом с легко воспламеняющимися жидкостями, газами и пылью. Электроинструмент при работе создает искры, которые могут привести к воспламенению взрывоопасной пыли или газов.
- Не допускайте к месту работы детей, посторонних лиц и животных.
- Не отвлекайтесь во время работы с инструментом.

Электробезопасность:

- Вилка электроинструмента должна соответствовать сетевой розетке. Убедитесь, что напряжение инструмента соответствует напряжению в розетке.
- При использовании электроинструмента с заземлением не используйте переходники.
- Избегайте контакта участков тела с заземленными поверхностями (трубы, батареи отопления, холодильники), так как это приводит к увеличению риска поражения электрическим током.
- Не подвергайте инструмент воздействию дождя или влаги. Влажный инструмент повышает риск поражения электрическим током.
- Не вытаскивайте вилку инструмента из розетки, дергая за шнур питания, и не переносите инструмент, держа его за шнур питания, это приведет к его повреждению.
- Следите, чтобы электрокабель не был запутан. Не располагайте электрокабель вблизи нагревательных приборов, острых краев, масла и движущихся деталей, которые могут привести к его повреждению.
- При использовании электроинструмента вне помещения используйте соответствующий удлинитель, подходящий для этих целей.
- При использовании электроинструмента в местах с повышенной влажностью подключайте его к сети питания через устройство защитного отключения (максимальный ток утечки 30мА) соответствующего номинала.

Личная безопасность:

- Не работайте с электроинструментом в состоянии усталости, алкогольного опьянения или после приема лекарственных препаратов, снижающих концентрацию внимания.
- Используйте средства индивидуальной защиты (очки, наушники, респиратор, защитная обувь и одежда).
- Не допускайте случайного включения инструмента. Перед включением электроинструмента в сеть или перед подсоединением аккумулятора убедитесь, что переключатель инструмента находится в выключенном положении.
- Перед включением электроинструмента в сеть питания снимите с него все регулировочные инструменты и гаечные ключи. Оставшиеся на инструменте регулировочный инструмент и гаечные ключи при включении инструмента могут привести к травмам.
- При работе с электроинструментом сохраняйте устойчивое положение. При использовании стремянки (лестницы) убедитесь в ее надежном закреплении. При возможности работайте с помощником, который сможет Вас подстраховать.
- Одевайтесь соответствующим образом. Не надевайте свободную одежду или украшения. Ваши волосы, одежда и перчатки должны находиться на безопасном расстоянии от вращающихся частей инструмента.
- Если в инструменте предусмотрены устройства для подключения пылесборника, используйте их. Это поможет снизить риск получения травмы связанный с повышенным пылеобразованием, а также увеличит точность при работе с электроинструментом.

Правила техники безопасности для угловых шлифмашин

- Всегда пользуйтесь средствами защиты зрения и органов слуха. Следует надевать другие личные защитные средства, такие, как противопылевой респиратор, перчатки, каска и фартук.
- Перед проведением каких-либо работ с инструментом, убедитесь, что инструмент выключен и отсоединен от розетки электропитания.
- Защитные кожухи должны быть на месте.
- Используйте только диски надлежащего размера и диски с максимальной рабочей скоростью, по крайней мере, равной наивысшей скорости без нагрузки, указанной на шильдике инструмента. При использовании дисков с вогнутым центром обязательно используйте только диски, усиленные стекловолокном.
- Перед использованием диска тщательно проверяйте его на отсутствие трещин или повреждений. Немедленно заменяйте треснувший или поврежденный диск.
- Соблюдайте инструкции изготовителя относительно надлежащей установки и использования дисков. Обращайтесь с дисками и храните их с осторожностью.
- Не пользуйтесь отдельными переходными втулками для крепления абразивных дисков с большими отверстиями.

- Используйте только фланцы, предназначенные для данного инструмента.
- Следите за тем, чтобы не повредить шпиндель, фланец (особенно монтажную поверхность) или стопорную гайку. Повреждение этих деталей может привести к поломке диска.
- При использовании инструментов, предназначенных для дисков с резьбовыми отверстиями, следите за тем, чтобы резьба в диске была достаточно длинной для соответствия длине шпинделя.
- Перед использованием инструмента на фактической обрабатываемой детали, проверьте инструмент при наивысшей скорости без нагрузки, по крайней мере, в течение 30 секунд в безопасном положении. Немедленно отключите инструмент при наличии какой-либо вибрации или качания, которые могут указывать на плохую установку диска или диск с плохой балансировкой. Проверьте инструмент для определения причины.
- Убедитесь, что обрабатываемая деталь имеет надлежащую опору.
- Крепко держите инструмент.
- Держите руки вдали от вращающихся частей инструмента.
- Перед включением переключателя убедитесь в том, что диск не касается обрабатываемой детали.
- Пользуйтесь надлежащей поверхностью диска для выполнения шлифовки.
- Не используйте отрезной диск для боковой шлифовки.
- Берегитесь летящих искр. Держите инструмент так, чтобы искры отлетали в другую сторону от Вас и других людей или легковоспламеняющихся материалов.
- Уделяйте внимание тому, чтобы диск продолжал вращаться после отключения инструмента.
- Не касайтесь обрабатываемой детали сразу же после работы; она может быть очень горячей и привести к ожогам кожи.
- Располагайте инструмент так, чтобы шнур питания при работе всегда находился позади инструмента.
- Если обрабатываемая деталь чрезвычайно горячая и влажная, или сильно загрязнена проводящей пылью, используйте прерыватель короткого замыкания (30 мА) для обеспечения безопасности оператора.
- Не используйте инструмент для работы с материалами, содержащими асбест.
- Не пользуйтесь водой или смазочным материалом для шлифования.
- При работе в пыльных условиях следите за тем, чтобы вентиляционные отверстия были открытыми. Если будет необходимо очистить пыль, сначала отключите инструмент от сети электропитания (используйте неметаллические предметы) и следите за тем, чтобы не повредить внутренние детали.
- При использовании отрезного диска, всегда работайте с предохранительным кожухом диска.
- Отрезные диски нельзя подвергать никакому боковому давлению.

Критерии предельного состояния

Внимание! При возникновении посторонних шумов при работе электроинструмента, повреждений изоляции электрокабелей, механических повреждений корпуса необходимо немедленно выключить электроинструмент и обратиться в авторизированный сервисный центр для устранения неисправностей.

3. ТЕХНИЧЕСКИЕ ХАРАКТЕРИСТИКИ

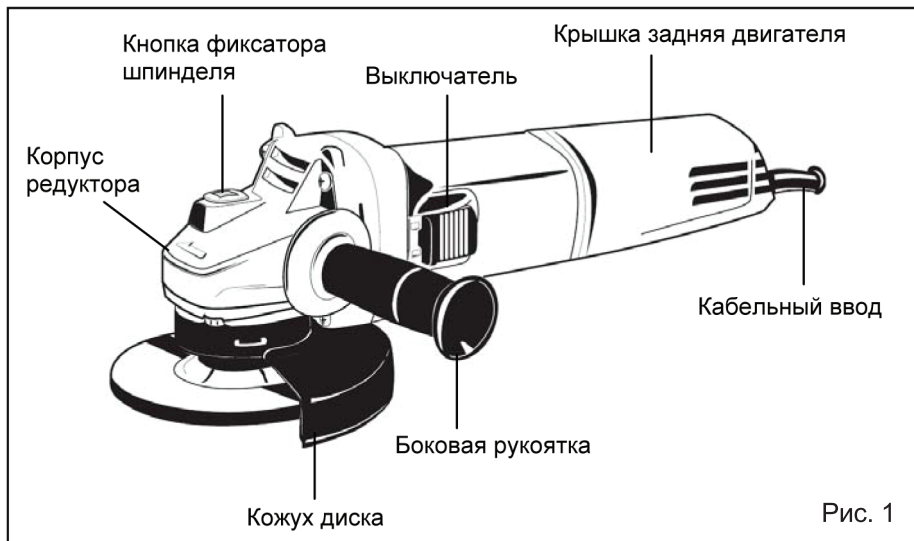
Таблица 1

Параметры / модель	EAG 0912	EAG 1012E
Мощность, Вт	900	1000
Диаметр диска, мм	125	125
Посадочный диаметр диска, мм	22,2	22,2
Число оборотов без нагрузки, об/мин	11000	3000-11000
Резьба шпинделя	M14	M14
Напряжение сети, В	230	230
Масса, кг	1,9	2,2

4. КОМПЛЕКТАЦИЯ

Угловая шлифмашина	– 1 шт.
Кожух защитный	– 1 шт.
Ручка боковая	– 1 шт.
Ключ	– 1 шт.
Руководство по эксплуатации	– 1 шт.

5. ОПИСАНИЕ КОНСТРУКЦИИ



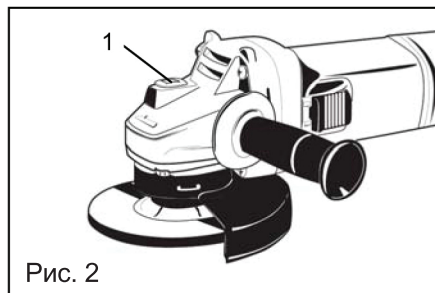
6. ПОДГОТОВКА К РАБОТЕ

Внимание! Перед регулировкой или проверкой функционирования всегда отключайте инструмент от электросети.

Кнопка фиксатора шпинделя

Внимание! Никогда не задействуйте фиксатор шпинделя при вращающемся шпинделе. Это может привести к повреждению инструмента.

Нажмите на кнопку фиксатора шпинделя (Рис. 2) для предотвращения вращения шпинделя при установке или снятии дополнительных принадлежностей.



1 – кнопка фиксатора шпинделя

Выключатель

Внимание! Перед включением вилки инструмента в розетку питания, всегда проверяйте, что выключатель инструмента работает надлежащим образом и возвращается в положение “ВЫКЛ” при нажатии на его заднюю часть. При включении инструмента в сеть выключатель должен находиться в положении «0 (ВЫКЛ)».

Для запуска инструмента переведите выключатель в положение “I (ВКЛ)” (Рис. 3). Для непрерывной эксплуатации, нажмите на переднюю часть ползункового переключателя, чтобы заблокировать его.

Для остановки инструмента, нажмите на заднюю часть ползункового переключателя, затем переведите его в положение “0 (ВЫКЛ)”.

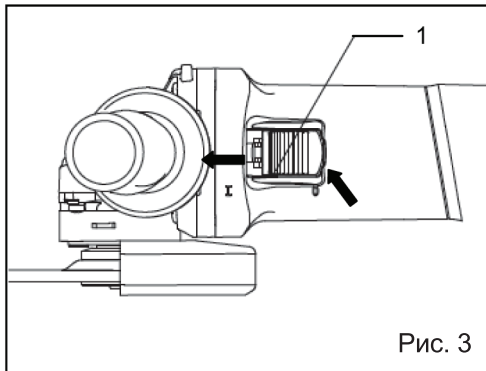


Рис. 3

1 – выключатель

Установка боковой рукоятки

Внимание! Перед работой всегда проверяйте надежность крепления боковой рукоятки.

Прочно закрепите боковую рукоятку на месте, как показано на рисунке 4. Боковая рукоятка может быть установлена в трех положениях.

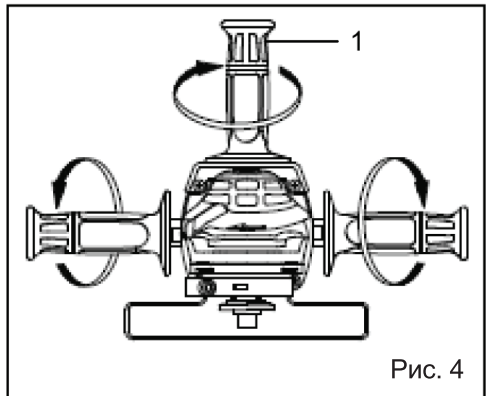


Рис. 4

1 – боковая рукоятка

Установка или снятие кожуха диска

Внимание! Кожух диска необходимо устанавливать на инструмент таким образом, чтобы закрытая сторона кожуха всегда находилась по направлению к оператору.

Установите кожух диска, совместив выступ на полосе кожуха диска с выемкой на корпусе редуктора (Рис. 5). После этого поверните кожух диска в нужное положение и крепко закрутите болт (Рис. 5, поз. 2).

Для снятия кожуха диска выполните процедуру установки в обратном порядке.

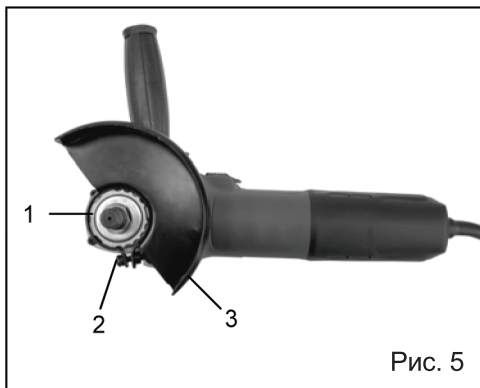


Рис. 5

- 1 – крышка редуктора
- 2 – винт кожуха
- 3 – кожух диска

Установка или снятие шлифовального диска

Внимание! Перед установкой и снятием шлифовального диска, убедитесь в том, что инструмент выключен и отключен от источника питания.

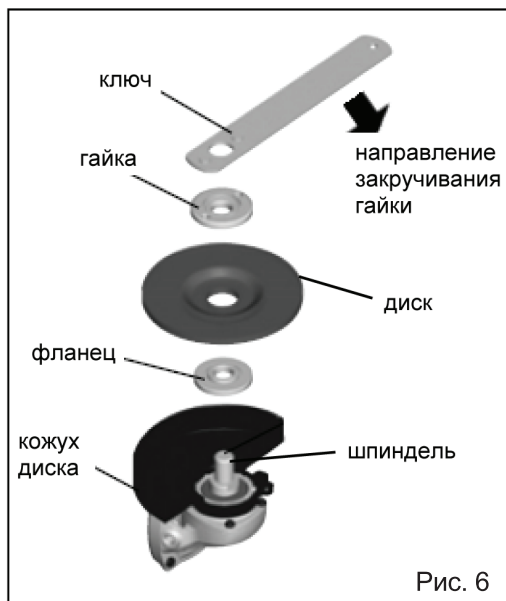


Рис. 6

Установите внутренний фланец на шпиндель, совместив параллельные гранит фланца с профилированной частью шпинделя. Наденьте диск на внутренний фланец (Рис. 6). Нажав и удерживая кнопку фиксатора шпинделя, закрутите стопорную гайку (Рис. 7).

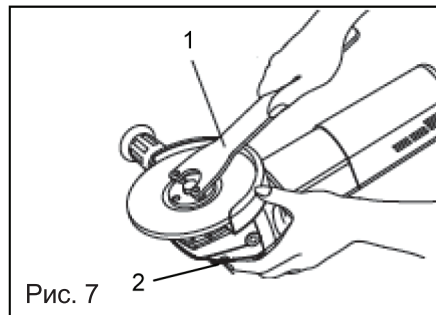


Рис. 7

- 1 – ключ
- 2 – кнопка фиксатора шпинделя

Регулировка оборотов шлифовального диска (только для модели EAG 1012E)

Регулировка оборотов шлифовального диска производится в зависимости от типа обрабатываемого материала, колесом регулятора оборотов 1 (Рис. 8).

Внимание! Данная шлифовальная машина не предназначена для полировочных работ.

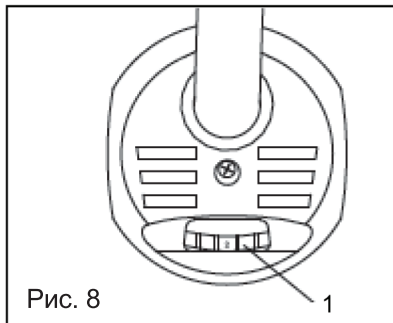


Рис. 8

7. ЭКСПЛУАТАЦИЯ

Внимание!

- Никогда не прилагайте к инструменту усилий. Вес инструмента создает адекватное давление. Чрезмерное усилие и давление могут привести к опасному разрушению диска.
- ВСЕГДА меняйте диск, если при шлифовании инструмент упал.
- НИКОГДА не ударяйте и не бейте шлифовальный диск или круг об обрабатываемую деталь.
- Избегайте подпрыгивания и зацепления диска, особенно при обработке углов, острых краев и т.д. Это может привести к потере управления и отдаче.
- НИКОГДА не используйте инструмент с полотнами для резки по дереву и другими пильными дисками. При использовании с шлифовальным инструментом такие полотна часто отскакивают и приводят к потере управления, результатом чего могут быть травмы.

Внимание!

- После работы всегда отключайте инструмент и дожидайтесь полной остановки диска перед тем, как положить инструмент.

Шлифовка и зачистка

Внимание! ВСЕГДА крепко держите инструмент одной рукой за корпус, а другой за боковую рукоятку.

Включите инструмент и поднесите диск к обрабатываемой детали.

В общем плане, держите край круга или диска под углом примерно в 15 градусов к поверхности обрабатываемой детали (Рис. 9).

При использовании нового диска, не работайте с инструментом в направлении В, иначе он врежется в обрабатываемую деталь. После того, как край диска закруглится по причине использования, диск можно использовать и в направлении А, и в направлении В.

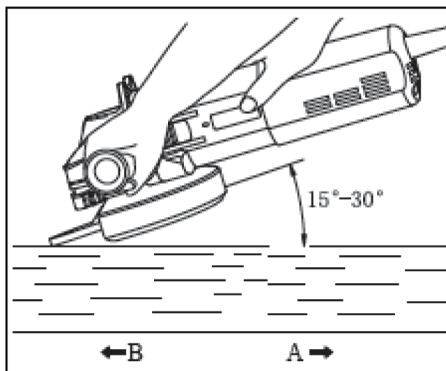


Рис. 9

8. ТЕХНИЧЕСКОЕ ОБСЛУЖИВАНИЕ

Внимание! Перед техническим обслуживанием проверяйте, что электроинструмент отключен от электросети.

Каждый раз по окончании работы рекомендуется очищать корпус инструмента и вентиляционные отверстия (Рис. 10) от грязи и пыли мягкой тканью или салфеткой. Устойчивые загрязнения рекомендуется устранять при помощи мягкой ткани, смоченной в мыльной воде. Недопустимо использовать для устранения загрязнений растворители: бензин, спирт и т.п. Применение растворителей может привести к повреждению корпуса инструмента.

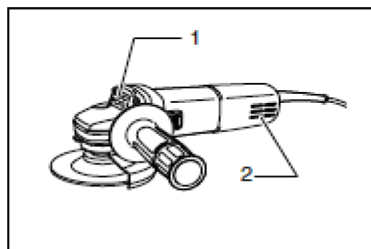


Рис. 10

- 1 – вентиляционные отверстия
- 2 – входные отверстия

Внимание! Для обеспечения безопасности и надежности инструмента, ремонт или регулировку необходимо производить в специализированных сервисных центрах. Адреса сервисных центров указаны на обратной стороне гарантийного талона.

9. ВОЗМОЖНЫЕ НЕИСПРАВНОСТИ И МЕТОДЫ ИХ УСТРАНЕНИЯ

Таблица 2

Неисправность	Возможная причина	Действия по устранению
Электродвигатель перегревается	Продолжительная работа в непрерывном режиме	Эксплуатируйте инструмент в повторно-кратковременном режиме
Вибрация при работе	Диск не ровный или поврежден	Замените диск
Электродвигатель не запускается	1. Неисправный выключатель 2. Отсутствует напряжение в электросети	1. Обратитесь в сервисный центр 2. Проверьте напряжение в электросети

10. ТРАНСПОРТИРОВКА И ХРАНЕНИЕ

Транспортировка

Электроинструмент в упаковке изготовителя можно транспортировать всеми видами крытого транспорта при температуре воздуха от минус 50 до плюс 50 °С и относительной влажности до 80% (при температуре плюс 25°С) в соответствии с правилами перевозки грузов, действующих на данном виде транспорта.

Хранение

Электроинструмент должен храниться в упаковке изготовителя в отапливаемом вентилируемом помещении при температуре от плюс 5 до плюс 40°С и относительной влажности до 80% (при температуре плюс 25°С).

11. УТИЛИЗАЦИЯ

Не выбрасывайте электроинструмент и его компоненты вместе с бытовым мусором. Утилизируйте электроинструмент согласно действующим правилам по утилизации промышленных отходов.

12. СРОК СЛУЖБЫ

Изделие относится к бытовому классу. Срок службы 5 лет.

13. ГАРАНТИЯ

Гарантийный срок на товар и условия гарантии указаны в гарантийном талоне.

14. ДАННЫЕ О ПРОИЗВОДИТЕЛЕ, ИМПОРТЕРЕ, СЕРТИФИКАТЕ/ДЕКЛАРАЦИИ И ДАТЕ ПРОИЗВОДСТВА

Данные о производителе, импортере, официальном представителе, информация о сертификате или декларации, а так же информация о дате производства, находится в приложении №1 к руководству по эксплуатации.

8 800 100 51 57

Номер круглосуточной бесплатной горячей линии по РФ.
Вся дополнительная информация о товаре и сервисных
центрах на сайте
www.wert-tools.ru