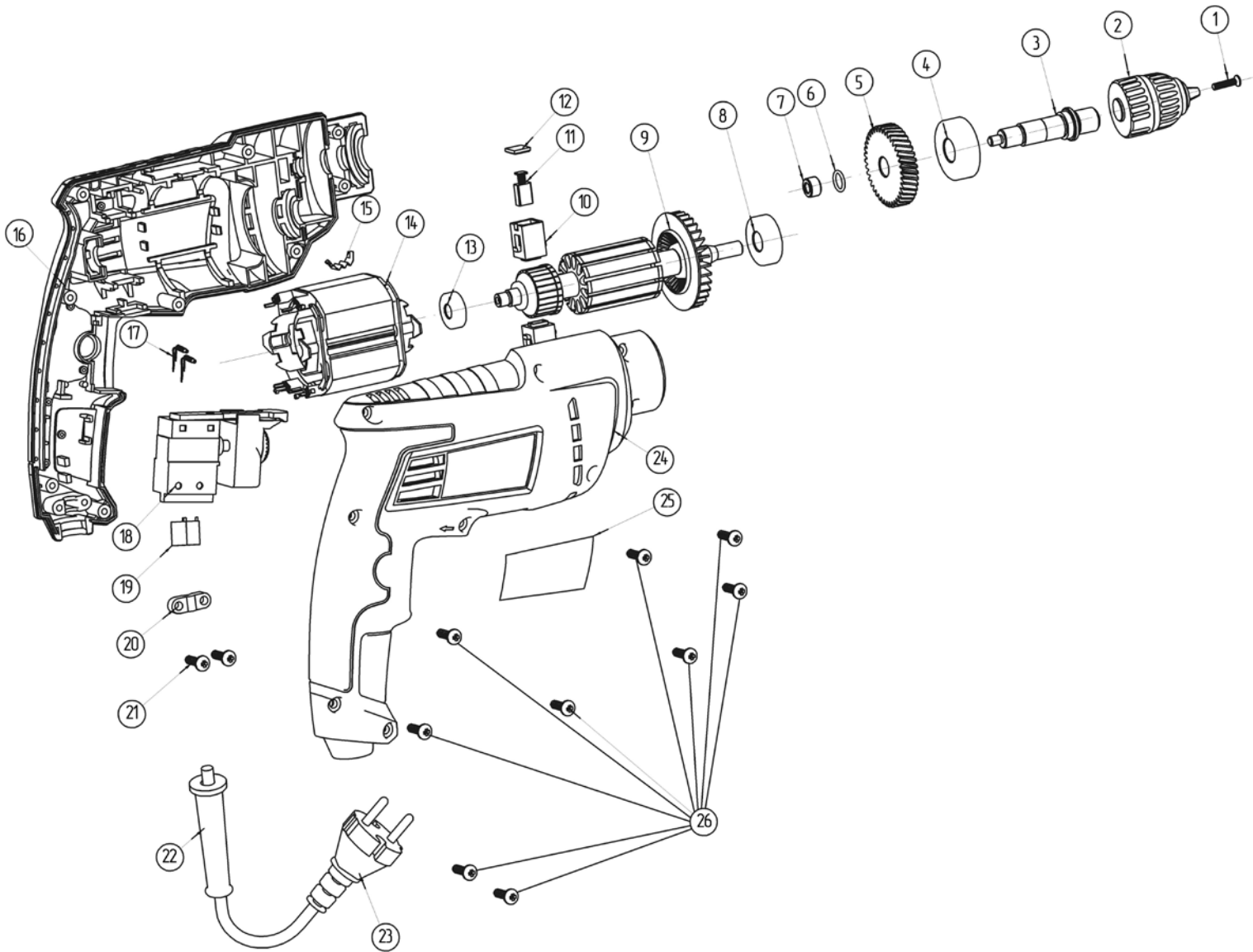


№ на схеме	Код	Наименование детали	Характеристика	К-во, шт./изд.
1	00.02.04.01.16	Винт фиксирующий патрона	M5Lx20	1
2	00.20.20.05.00	Патрон сверлильный БЗП	Ø 0,8...10 (1/2"-20UNF)	1
3	25.03.01.01.00	Шпиндель		1
4	00.01.01.01.21	Подшипник шариковый	6201Z (12x32x10)	1
5	25.03.01.02.00	Колесо зубчатое	m=1,0 / Z=39	1
6	01.03.01.04.00	Кольцо уплотнительное		1
7	00.01.03.01.00	Подшипник скольжения	5x10x6	1
8	00.01.01.01.11	Подшипник шариковый	6000Z (10x26x8)	1
9*	197.04.02.00.01	Якорь с вентилятором*	Ø32x40 (YDB6R-11113)	1
9*	25.04.02.00.01	Якорь с вентилятором*	Ø32x40	1
10	19.04.03.00.00	Щёткодержатель в сборе		2
11	19.04.03.03.00	Щётка электрическая	5x8x10	2
12	19.04.03.04.00	Колпачок щёткодержателя		2
13	00.01.01.01.06	Подшипник шариковый	607Z (7x19x6)	1
14*	197.04.01.01.01	Статор*	Ø58x40	1
14*	25.04.01.01.01	Статор*	Ø58x40	1
15	19.04.00.05.00	Проводник с пластиной контактной		1
16	197.05.00.01.00	Корпус		1
17	197.04.00.00.02	Стержень ферритовый		2
18	00.10.01.01.19	Выключатель в сборе	KEDU 071104001 EN61058 4(4)A 250V ~5E4	1
19	00.10.04.01.15	Конденсатор	TNS-3TH0,22µF(X2)+2X4700PF(Y2) 250V~M 25/085/21/C	1
20	01.04.00.04.00	Планка фиксации шнура		1
21	00.02.03.01.02	Винт	4x12	2
22	01.04.00.05.00	Трубка защитная		1
23	00.10.02.01.01	Шнур питания с вилкой	H05VV-F/2x0,75мм²; L=2м	1
24	197.05.00.02.00	Корпус-накладка		1
26	00.02.03.01.04	Винт	4x16	9

* Возможна замена соответствующих позиций.

	Каталог запасных частей изделия	
	МАШИНА РУЧНАЯ ЭЛЕКТРИЧЕСКАЯ СВЕРЛИЛЬНАЯ	Д-11/540ЭР
Действителен с: 06.04.2012 г.		



ИНТЕРСКОЛ

Каталог запасных частей изделия

Действителен с: 06.04.2012 г.

МАШИНА РУЧНАЯ
ЭЛЕКТРИЧЕСКАЯ
СВЕРЛИЛЬНАЯ

Д-11/540ЭР