

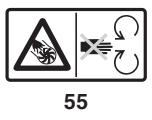
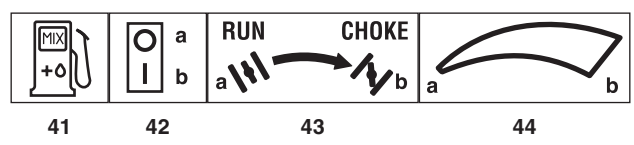
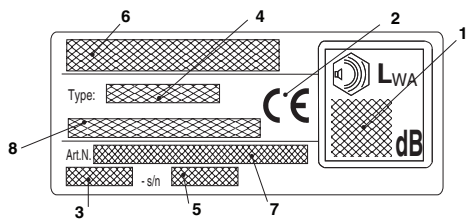
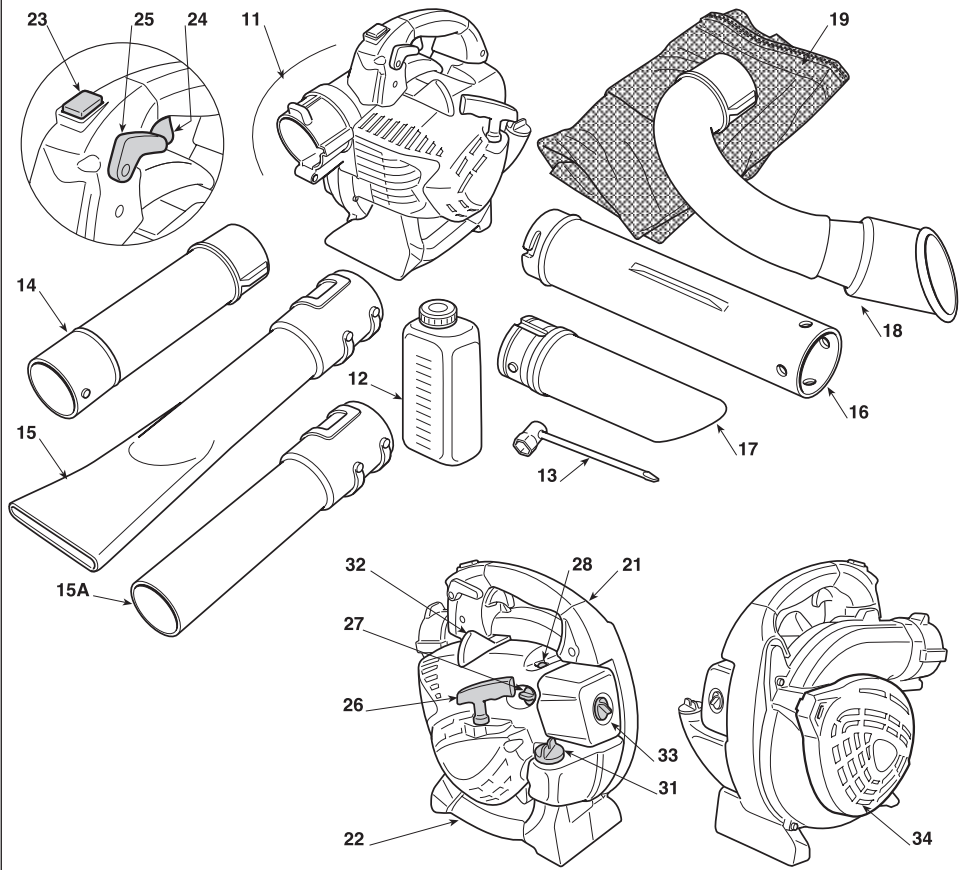
STIGA®

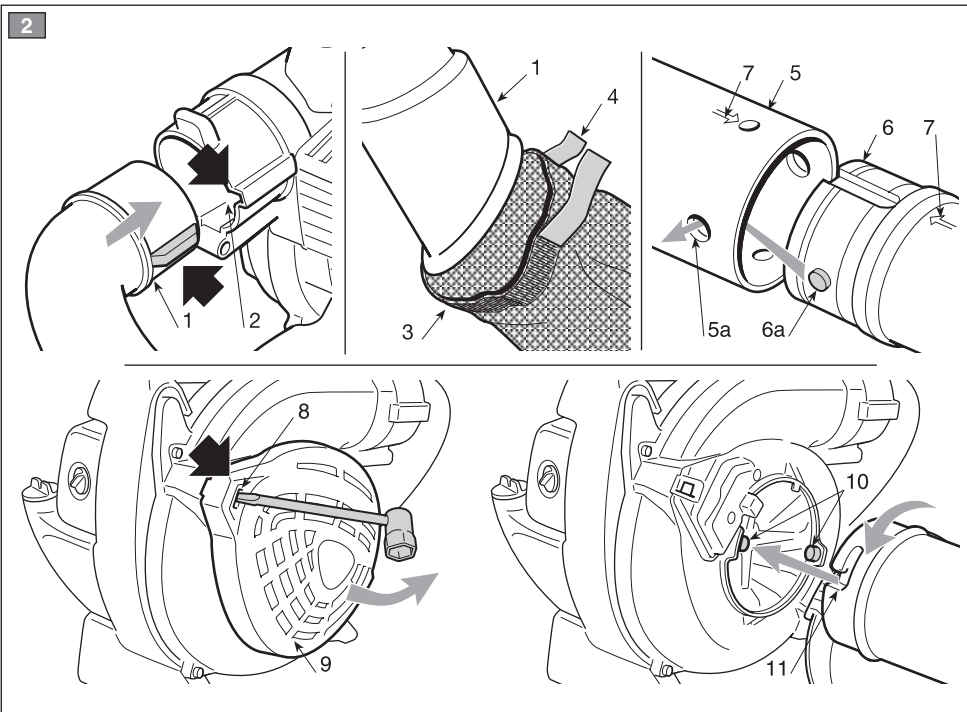
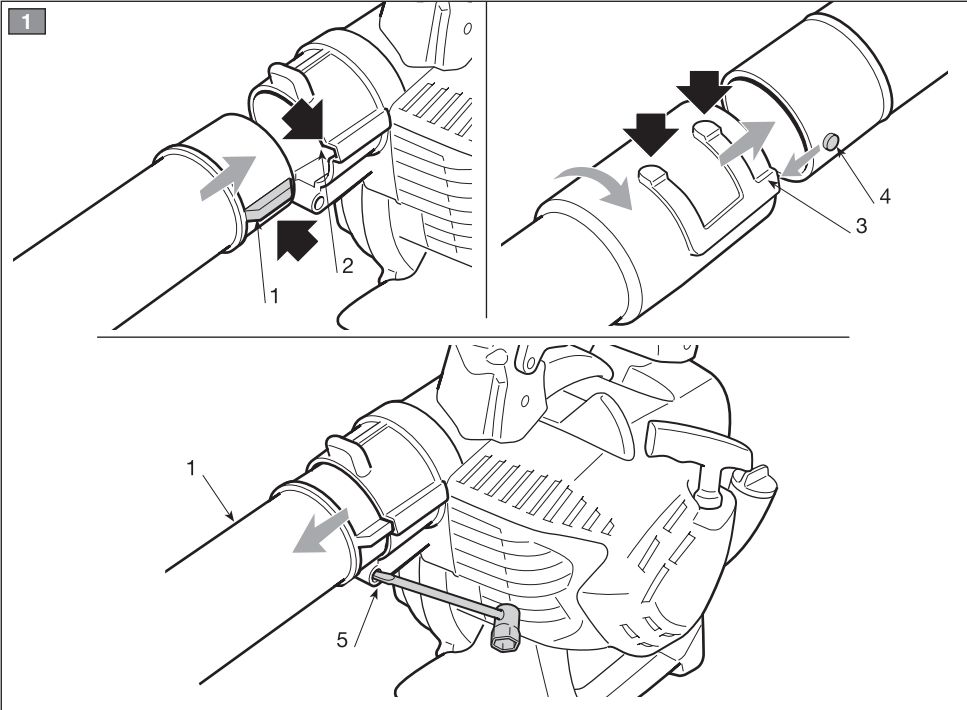


- IT** Soffiatore portatile da giardino / Aspiratore portatile da giardino
MANUALE DI ISTRUZIONI
ATTENZIONE: prima di usare la macchina, leggere attentamente il presente libretto.
- BG** Преносима градинска духалка / Преносим градински аспиратор
УПЪТВАНЕ ЗА УПОТРЕБА
ВНИМАНИЕ: преди да използвате машината прочетете внимателно настоящата книжка.
- BS** Baštenski ručni duvač / Baštenski ručni usisivač
UPUTSTVO ZA UPOTREBU
PAŽNJA: prije nego što koristite ovu mašinu, pažljivo pročitajte priručnik s uputama.
- CS** Přenosný zahradní foukač / Přenosný zahradní vysavač
NÁVOD K POUŽITÍ
POZOR: Před použitím stroje si pozorně přečtěte tento návod k použití.
- DA** Bærbar løvblæser / Bærbar løvsuger
BRUGSANVISNING
ADVARSEL: Læs instruktionsbogen omhyggeligt igennem, før dutager denne maskine i brug.
- DE** Handgehaltener Laubbläser / Handgehaltener Laubsauger
GEBRAUCHSANWEISUNG
ACHTUNG: vor Inbetriebnahme des Geräts die Gebrauchsanleitung aufmerksam lesen.
- EL** Φορητός φυσητήρας κήπου / Φορητός αναρροφητήρας κήπου
ΟΔΗΓΙΕΣ ΧΡΗΣΗΣ
ΠΡΟΣΟΧΗ: πριν χρησιμοποιήσετε το μηχάνημα, διαβάστε προσεκτικά το παρόν εγχειρίδιο.
- EN** Hand-held garden blower / Hand-held garden vacuum
OPERATOR'S MANUAL
WARNING: read thoroughly the instruction booklet before using this machine.
- ES** Soplador portátil de jardín / Aspirador portátil de jardín
MANUAL DE INSTRUCCIONES
ATENCIÓN: antes de utilizar esta máquina, lea atentamente el manual de instrucciones.
- ET** Kaasaskantav aiapuhur / Kaasaskantav aiaimur
KASUTUSJUHEND
ETTEVAATUST: enne masina kasutamist lugeda tähelepanelikultkaesolevat kasutusjuhendit.
- FI** Käsin kannateltava lehtipuhallin / Käsin kannateltava lehti-imuri
KÄYTTÖOHJEET
VAROITUS lue käyttöopas huolellisesti ennen koneenkäyttöä.
- FR** Souffleur de jardin portatif / Aspirateur de jardin portatif
MANUEL D'UTILISATION
ATTENTION: lire attentivement le manuel avant d'utiliser cette machine.
- HR** Prijenosni puhač lišća / Prijenosni usisivač lišća
PRIRUČNIK ZA UPORABU
POZOR: Prije nego pristupite uporabi stroja, pažljivo pročitajte upute.
- HU** Hordozható kerti lombfúvó / Hordozható kerti lombszívó
HASZNÁLATI UTASÍTÁS
FIGYELEM: a gép használatá elött olvassa el figyelmesen a jelen kézikönyvet!
- LT** Rankinis lapų pūstuvus / Rankinis lapų siurblys
NAUDOJIMO INSTRUKCIJOS
DĖMESIO: prieš naudojant prietaisą, būtina atidžiai susipažinti suvartotojo vadovu.
- LV** Rokturamais dārza pūtējs / Rokturamā dārza vakuumiekārta
LIETOŠANAS INSTRUKCIJA
UZMANĪBU: pirms aparāta lietošanai rūpīgi izlasiet dotoinstrukciju.
- MK** Преносен раздувач / Преносен вшмукувач
УПАТСТВА ЗА УПОТРЕБА
ВНИМАНИЕ: пред да ја употребите машината, внимателно прочитајте го упатството за употреба.
- NL** Draagbare blazer voor tuinwerken / Draagbare zuiger voor tuinwerken
GEBRUIKERSHANDLEIDING
LET OP: Voordat u de deze machine gaat gebruiken dient u eerst deze handleiding aandachtig door te lezen.

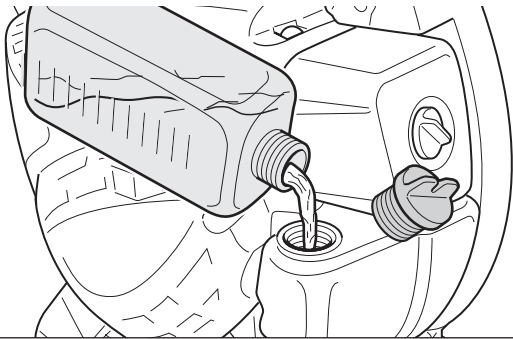
- NO** Bærbar blåsemaskin for hager / Bærbar sugemaskin for hager
INSTRUKSJONSBOK
ADVARSEL: Les denne bruksanvisningen nøye før du brukermaskinen.
- PL** Dmuchawy ogrodowa trzymana w rękach / Odkurzacz ogrodowy
trzy many w rękach
INSTRUKCJE OBSŁUGI
UWAGA: Przed użyciem urządzenia przeczytaj uważnie niniejszą instrukcję.
- PT** Soprador portátil de jardim / Aspirador portátil de jardim
MANUAL DE INSTRUÇÕES
ATENCAO! Antes de usar a moto-roçadeira, ler com atenção este manual de instruções.
- RO** Sufflătoare portabilă de grădină / Aspirator portabil de grădină
MANUAL DE INSTRUCȚIUNI
ATENȚIE: înainte de a utiliza mașina, citiți cu atenție manualul de față.
- RU** Портативная садовая воздуходувка / Портативный садовый
аспиратор
РУКОВОДСТВО ПО ЭКСПЛУАТАЦИИ
ВНИМАНИЕ: Прежде чем пользоваться оборудованием, внимательно прочтите это
руководство по эксплуатации.
- SK** Prenosný záhradný fúkač / Prenosný záhradný vysávač
NÁVOD NA POUŽITIE
UPOZORNENIE: pred použitím stroja si pozorne prečítajte tento návod.
- SL** Prenosni vrtni puhalnik / Prenosni vrtni sesalnik
PRIROČNIK ZA UPORABO
POZOR: Preden uporabite stroj, pazljivo preberite priročnik z navodili.
- SR** Baštenski ručni duvač / Baštenski ručni usisivač
PRIRUČNIK SA UPUTSTVIMA
PAŽNJA: pre korišćenja mašine pažljivo pročitati ovaj priručnik.
- SV** Bärbar lövblås för trädgårdsbruk / Bärbar lövsug för trädgårdsbruk
BRUKSANVISNING
VARNING: Läs igenom hela detta häfte innan du använder maskinen.
- TR** Bahçe için elde taşınabilir üfleyci / Bahçe için elde taşınabilir aspiratör
KULLANIM KILAVUZU
DİKKAT! Makineyi kullanmadan önce talimatlar içeren kılavuzu dikkatle okuyun.

ITALIANO - Istruzioni Originali	IT
БЪЛГАРСКИ - Инструкция за експлоатация	BG
BOSANSKI - Prijevod originalnih uputa	BS
ČESKY - Překlad původního návodu k používání	CS
DANSK - Oversættelse af den originale brugsanvisning	DA
DEUTSCH - Übersetzung der Originalbetriebsanleitung	DE
ΕΛΛΗΝΙΚΑ - Μετάφραση των πρωτοτύπων οδηγιών	EL
ENGLISH - Translation of the original instruction	EN
ESPAÑOL - Traducción del Manual Original	ES
EESTI - Algupärase kasutusjuhendi tõlge	ET
SUOMI - Alkuperäisten ohjeiden käännös	FI
FRANÇAIS - Traduction de la notice originale	FR
HRVATSKI - Prijevod originalnih uputa	HR
MAGYAR - Eredeti használati utasítás fordítása	HU
LIETUVIŠKAI - Originalių instrukcijų vertimas	LT
LATVIEŠU - Instrukciju tulkojums no oriģināl valodas	LV
МАКЕДОНСКИ - Превод на оригиналните упатства	MK
NEDERLANDS - Vertaling van de oorspronkelijke gebruiksaanwijzing	NL
NORSK - Oversettelse av den originale bruksanvisningen	NO
POLSKI - Tłumaczenie instrukcji oryginalnej	PL
PORTUGUÊS - Tradução do manual original	PT
ROMÂN - Traducerea manualului fabricantului	RO
РУССКИЙ - Перевод оригинальных инструкций	RU
SLOVENSKY - Preklad pôvodného návodu na použitie	SK
SLOVENŠČINA - Prevod izvornih navodil	SL
SRPSKI - Prevod originalnih uputstva	SR
SVENSKA - Översättning av bruksanvisning i original	SV
TÜRKÇE - Orijinal Talimatların Tercümesi	TR

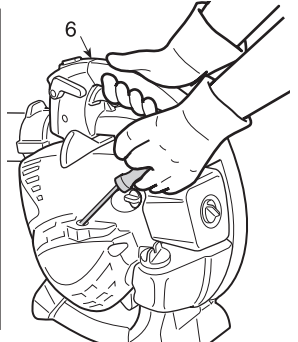
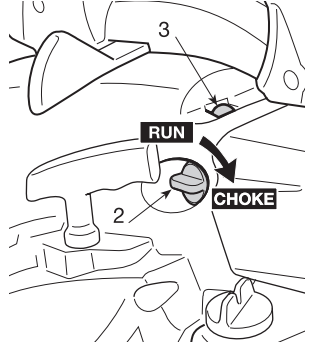
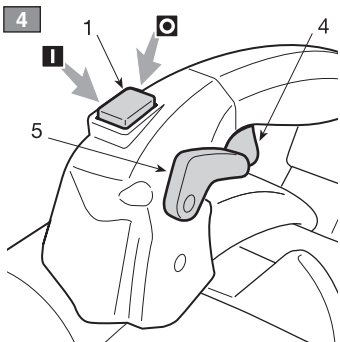




3



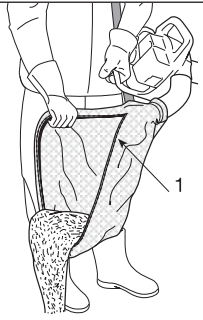
4



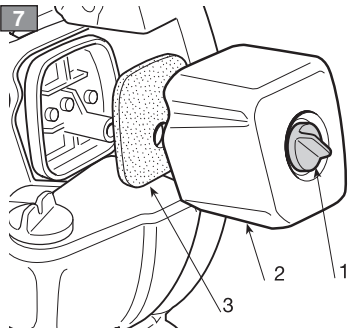
5



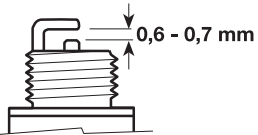
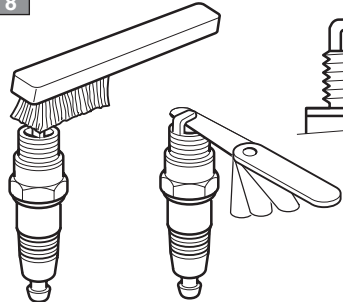
6



7



8



[1]	DATI TECNICI		SBL 327 V
[2]	Cilindrata	cm ³	27,6
[3]	Potenza	kW	0,8
[4]	Velocità massima di rotazione del motore	min ⁻¹	8300
[5]	Candela	--	RCJ7Y
[6]	Miscela (benzina : olio 2 tempi)	--	40:1 = 2,5%
[7]	Capacità del serbatoio benzina	cm ³	400
[8] [9]	Livello di pressione acustica orecchio operatore Incertezza di misura	dB(A) dB(A)	93,9 3
[10] [9]	Livello di potenza acustica misurato Incertezza di misura	dB(A) dB(A)	106,6 3
[11]	Livello di potenza acustica garantito	dB(A)	109
[12] [9]	Livello di vibrazioni Incertezza di misura	m/s ² m/s ²	2,0 1,5
[13]	Massa (Soffiatore / Aspiratore) - soffiatore - aspiratore	kg kg	4,8 5,9
[14]	Portata volumetrica dell'aria - soffiatore - aspiratore	m ³ /h m ³ /h	610 600
[15]	Velocità massima dell'aria	m/sec	72
[16]	Lunghezza	mm	990 ÷ 1280
[17]	Altezza	mm	260 ÷ 450
[18]	Larghezza	mm	340 ÷ 460

<p>[1] BG - Технически данни</p> <p>[2] Цилиндър</p> <p>[3] Мощност</p> <p>[4] Максимална скорост на въртене на мотора</p> <p>[5] Свещ</p> <p>[6] Смес (Бензин : масло 2 такта)</p> <p>[7] Вместимост на бензиновия резервоар</p> <p>[8] Ниво на акустично налягане, измерено на ухото на оператор</p> <p>[9] Измервателна грешка</p> <p>[10] Ниво на измерена акустична мощност</p> <p>[11] Гарантирано ниво на акустична мощност</p> <p>[12] Ниво на вибрации</p> <p>[13] Тегло (Обдухваща / Засмукваща машина)</p> <ul style="list-style-type: none"> - Обдухваща - Засмукваща машина <p>[14] Въздушна вместимост</p> <ul style="list-style-type: none"> - Обдухваща - Засмукваща машина <p>[15] Максимална въздушна скорост</p> <p>[16] Дължина</p> <p>[17] Височина</p> <p>[18] Широчина</p>	<p>[1] BS - Tehnički podaci</p> <p>[2] Kubikaža</p> <p>[3] Snaga</p> <p>[4] Maksimalna brzina okretanja motora</p> <p>[5] Svjećica</p> <p>[6] Smjesa (benzin : ulje dvotaktni motor)</p> <p>[7] Kapacitet spremnika za benzin</p> <p>[8] Razina zvučnog pritiska na uhu rukovaoaca</p> <p>[9] Mjerna nesigurnost</p> <p>[10] Izmjerena razina zvučne snage</p> <p>[11] Garantirana razina zvučne snage</p> <p>[12] Razina vibracija</p> <p>[13] Masa (Duvač lišća / Usisivač lišća)</p> <ul style="list-style-type: none"> - Duvač lišća - Usisivač lišća <p>[14] Volumski protok vazduha</p> <ul style="list-style-type: none"> - Duvač lišća - Usisivač lišća <p>[15] Maksimalna brzina vazduha</p> <p>[16] Dužina</p> <p>[17] Visina</p> <p>[18] Širina</p>	<p>[1] CS - Technické údaje</p> <p>[2] Zdvihový objem</p> <p>[3] Výkon</p> <p>[4] Maximální rychlost otáčení motoru</p> <p>[5] Svíčka</p> <p>[6] Směs (benzin: olej pro dvotaktní motory)</p> <p>[7] Kapacita nádržky na benzin</p> <p>[8] Úroveň akustického tlaku na ucho obsluhy</p> <p>[9] Nepřesnost měření</p> <p>[10] Úroveň naměřeného akustického výkonu</p> <p>[11] Úroveň zaručeného akustického výkonu</p> <p>[12] Úroveň vibrací</p> <p>[13] Hmotnost (Foukač / Vysavač)</p> <ul style="list-style-type: none"> - Foukač - Vysavač <p>[14] Volumetrický průtok vzduchu</p> <ul style="list-style-type: none"> - Foukač - Vysavač <p>[15] Maximální rychlost vzduchu</p> <p>[16] Délka</p> <p>[17] Výška</p> <p>[18] Šířka</p>
<p>[1] DA - Tekniske data</p> <p>[2] Slagvolumen</p> <p>[3] Effekt</p> <p>[4] Motorens maks. omdrejningstal</p> <p>[5] Tændrør</p> <p>[6] Blanding (benzin : 2-takts-olie)</p> <p>[7] Brændstofftankens kapacitet</p> <p>[8] Lydtryksniveau ved operatorens ører</p> <p>[9] Usikkerhed ved målingen</p> <p>[10] Målt lydeffektniveau</p> <p>[11] Garanteret lydeffektniveau</p> <p>[12] Vibrationsniveau</p> <p>[13] Vægt (Blåser / Sugeapparat)</p> <ul style="list-style-type: none"> - Blåser - Sugeapparat <p>[14] Volumetrisk luftmængde</p> <ul style="list-style-type: none"> - Blåser - Sugeapparat <p>[15] Maksimal lufthastighed</p> <p>[16] Længde</p> <p>[17] Højde</p> <p>[18] Bredde</p>	<p>[1] DE - Technische Daten</p> <p>[2] Hubraum</p> <p>[3] Leistung</p> <p>[4] Maximaldrehzahl des Motors</p> <p>[5] Zündkerze</p> <p>[6] Gemisch (Benzin : Zweitaktöl)</p> <p>[7] Fassungsvermögen des Benzintanks</p> <p>[8] Schalldruckpegel am Ohr des Bedieners</p> <p>[9] Messungengenauigkeit</p> <p>[10] Gemessener Schalleistungspegel</p> <p>[11] Garantierter Schalleistungspegel</p> <p>[12] Vibrationsstärke</p> <p>[13] Gewicht (Laubbläser / Laubsauger)</p> <ul style="list-style-type: none"> - Laubbläser - Laubsauger <p>[14] Volumetrischer Luftstrom</p> <ul style="list-style-type: none"> - Laubbläser - Laubsauger <p>[15] Max. Luftgeschwindigkeit</p> <p>[16] Länge</p> <p>[17] Höhe</p> <p>[18] Breite</p>	<p>[1] EL - Τεχνικά δεδομένα</p> <p>[2] Κυβισμός</p> <p>[3] Ισχύς</p> <p>[4] Μέγιστη ταχύτητα περιστροφής κινητήρα</p> <p>[5] Μπουζί</p> <p>[6] Μείγμα (βενζίνη : λάδι 2 χρόνων)</p> <p>[7] Χωρητικότητα ντεπόζιτου βενζίνης</p> <p>[8] Επίπεδο ακουστικής πίεσης στο αυτί του χειριστή</p> <p>[9] Αβεβαιότητα μέτρησης</p> <p>[10] Μετρημένη στάθμη ακουστικής ισχύος.</p> <p>[11] Εγγυημένη στάθμη ακουστικής ισχύος.</p> <p>[12] Στάθμη δονήσεων</p> <p>[13] Βάρος (Φυστηράς / Απορροφητήρας)</p> <ul style="list-style-type: none"> - Φυστηράς - Απορροφητήρας <p>[14] Ογκομετρική παροχή αέρα</p> <ul style="list-style-type: none"> - Φυστηράς - Απορροφητήρας <p>[15] Μέγιστη ταχύτητα αέρα</p> <p>[16] Μήκος</p> <p>[17] Ύψος</p> <p>[18] Πλάτος</p>
<p>[1] EN - TECHNICAL DATA</p> <p>[2] Capacity</p> <p>[3] Power</p> <p>[4] Maximum engine rotation speed</p> <p>[5] Spark plug</p> <p>[6] Mixture (petrol: 2-stroke oil)</p> <p>[7] Fuel tank capacity</p> <p>[8] Operator ear noise pressure level</p> <p>[9] Measurement uncertainty</p> <p>[10] Measured acoustic power level</p> <p>[11] Acoustic power level guaranteed.</p> <p>[12] Vibration level</p> <p>[13] Weight (Blower/Vacuum collector)</p> <ul style="list-style-type: none"> - Blower - Vacuum <p>[14] Air flow</p> <ul style="list-style-type: none"> - Blower - Vacuum <p>[15] Maximum air speed</p> <p>[16] Length</p> <p>[17] Height</p> <p>[18] Width</p>	<p>[1] ES - Datos técnicos</p> <p>[2] Cilindrada</p> <p>[3] Potencia</p> <p>[4] Velocidad máxima de rotación del motor</p> <p>[5] Buja</p> <p>[6] Mezcla (gasolina: aceite 2 tiempos)</p> <p>[7] Capacidad del depósito gasolina</p> <p>[8] Nivel de presión acústica oído operador</p> <p>[9] Incertidumbre de mezcla</p> <p>[10] Nivel de potencia acústica medido</p> <p>[11] Nivel de potencia acústica garantizado</p> <p>[12] Nivel de vibraciones</p> <p>[13] Masa (Soplador / Aspirador)</p> <ul style="list-style-type: none"> - Soplador - Aspirador <p>[14] Caudal volumétrico del aire</p> <ul style="list-style-type: none"> - Soplador - Aspirador <p>[15] Velocidad máxima del aire</p> <p>[16] Longitud</p> <p>[17] Altura</p> <p>[18] Ancho</p>	<p>[1] ET - Tehnilised andmed</p> <p>[2] Tõõmah</p> <p>[3] Võimsus</p> <p>[4] Mootori maksimum pöördekiirus</p> <p>[5] Kõunal</p> <p>[6] Segu (bensini: õli 2 taktiline)</p> <p>[7] Bensini mahuti maht</p> <p>[8] Helirõhu tase kasutaja kõrvale</p> <p>[9] Mõõtemääramatus</p> <p>[10] Mõõdetud müra võimsuse tase</p> <p>[11] Garanteeritud müra võimsuse tase</p> <p>[12] Vibratsioonide tase</p> <p>[13] Kaal (Puhur / Imur)</p> <ul style="list-style-type: none"> - Puhur - Imur <p>[14] Õhu tootlikkus</p> <ul style="list-style-type: none"> - Puhur - Imur <p>[15] Õhu maksimaalne kiirus</p> <p>[16] Pikkus</p> <p>[17] Kõrgus</p> <p>[18] Laius</p>

<p>[1] FI - Tekniset tiedot</p> <p>[2] Sylinterin tilavuus</p> <p>[3] Teho</p> <p>[4] Moottorin maksimipyörimisnopeus</p> <p>[5] Sytytystulppa</p> <p>[6] Sekoitus (benssiini : öljy 2-tahti)</p> <p>[7] Benssiintankin tilavuus</p> <p>[8] Akustisen paineen taso ohjajaan korvassa</p> <p>[9] Epätarkka mittaus</p> <p>[10] Mitattu melutaso</p> <p>[11] Taattu äänitehotaso</p> <p>[12] Täriäntaso</p> <p>[13] Massa (Puhallin / Imuri) – Puhallin – Imuri</p> <p>[14] Ilman tilavuusvirta – Puhallin – Imuri</p> <p>[15] Ilman maksiminopeus</p> <p>[16] Pituus</p> <p>[17] Korkeus</p> <p>[18] Leveys</p>	<p>[1] FR - Données techniques</p> <p>[2] Cylindrée</p> <p>[3] Puissance</p> <p>[4] Vitesse maximum de rotation du moteur</p> <p>[5] Bougie</p> <p>[6] Mélange (essence : huile 2 temps)</p> <p>[7] Capacité du réservoir à essence</p> <p>[8] Niveau de pression acoustique à l'oreille de l'opérateur</p> <p>[9] Incertitude de la mesure</p> <p>[10] Niveau de puissance acoustique mesuré</p> <p>[11] Niveau de puissance acoustique garanti</p> <p>[12] Niveau de vibrations</p> <p>[13] Masse (Souffleur / Aspirateur) – Souffleur – Aspirateur</p> <p>[14] Débit volumétrique de l'air – Souffleur – Aspirateur</p> <p>[15] Vitesse maximum de l'air</p> <p>[16] Longueur</p> <p>[17] Hauteur</p> <p>[18] Largeur</p>	<p>[1] HR - Tehnički podaci</p> <p>[2] Radni obujam</p> <p>[3] Snaga</p> <p>[4] Maksimalna brzina vrtnje motora</p> <p>[5] Svjećica</p> <p>[6] Mješavina (benzin : 2-taktno ulje)</p> <p>[7] Zapremina spremnika benzina</p> <p>[8] Razina zvučnog tlaka u ušima rukovatelja</p> <p>[9] Mjerna nesigurnost</p> <p>[10] Izmjerena razina zvučne snage:</p> <p>[11] Zajamčena razina zvučne snage</p> <p>[12] Razina vibracija</p> <p>[13] Masa (Puhač / Usisavač) – Puhač – Usisavač</p> <p>[14] Volumetrijski protok zraka – Puhač – Usisavač</p> <p>[15] Maksimalna brzina zraka</p> <p>[16] Dužina</p> <p>[17] Visina</p> <p>[18] Širina</p>
<p>[1] HU - Műszaki adatok</p> <p>[2] Hengerűrtartalom</p> <p>[3] Teljesítmény</p> <p>[4] A motor maximális forgási sebessége</p> <p>[5] Gyertya</p> <p>[6] Keverék (benzin : 2 ütemű olaj)</p> <p>[7] Benzintartály kapacitása</p> <p>[8] A kezelői állásnál mért egyenértékű hangnyomásszint</p> <p>[9] Mérési bizonytalanság</p> <p>[10] Mért zajteljesítmény szint.</p> <p>[11] Garantált zajteljesítmény szint</p> <p>[12] Vibrációs szint</p> <p>[13] Tömeg (Lombszívó / Fúvó) – Lombszívó – Fúvó</p> <p>[14] Szívóteljesítmény – Lombszívó – Fúvó</p> <p>[15] Levegő max. sebessége</p> <p>[16] Hossz</p> <p>[17] Magasság</p> <p>[18] Szélesség</p>	<p>[1] LT - Techniniai duomenys</p> <p>[2] Darbo tūris</p> <p>[3] Galia</p> <p>[4] Maksimalus variklio sukimosi greitis</p> <p>[5] Žvakė</p> <p>[6] Mišinys (benzinas 2 fazijų alyva)</p> <p>[7] Benzino bakelio talpa</p> <p>[8] Operatoriaus ausies akustinio slėgio lygis</p> <p>[9] Matavimo paklaida</p> <p>[10] Pamatuotas akustinės galios lygis.</p> <p>[11] Garantuotas akustinės galios lygis</p> <p>[12] Vibracijų lygis</p> <p>[13] Masė (Pūstuvai / Siurblys) – Pūstuvai – Siurblys</p> <p>[14] Oro tūrinis pajėgumas – Pūstuvai – Siurblys</p> <p>[15] Maksimalus oro greitis</p> <p>[16] Ilgis</p> <p>[17] Aukštis</p> <p>[18] Plotis</p>	<p>[1] LV - Tehniskie dati</p> <p>[2] Cilindru tilpums</p> <p>[3] Jauda</p> <p>[4] Maksimālais dzinēja griešanās ātrums</p> <p>[5] Svece</p> <p>[6] Maisījums (benzīns : eļļa 2-taktu dzinējiem)</p> <p>[7] Benzīna ivertnes tilpums</p> <p>[8] Skaņas spiediena līmenis pie operatora ausis</p> <p>[9] Mērijumu kļūda</p> <p>[10] Izmērītāis skaņas intensitātes līmenis</p> <p>[11] Garantētais skaņas intensitātes līmenis</p> <p>[12] Vibrāciju līmenis</p> <p>[13] Svārs (Pūtējs / Sūcējs) – Pūtējs – Sūcējs</p> <p>[14] Gaisa tilpumpatēriņš – Pūtējs – Sūcējs</p> <p>[15] Maksimālais gaisa ātrums</p> <p>[16] Garums</p> <p>[17] Augstums</p> <p>[18] Platums</p>
<p>[1] MK - Технички податоци</p> <p>[2] Цилиндер</p> <p>[3] Моќност</p> <p>[4] Максимална моќност на ротација на моторот</p> <p>[5] Свечинка</p> <p>[6] Мешавина (бензин : масло 2-тактен)</p> <p>[7] Напацитет на резервоарот за бензин</p> <p>[8] Ниво на акустичен притисок врз ушите на операторот</p> <p>[9] Отстапување од мерењата</p> <p>[10] Измерено ниво на акустична моќност</p> <p>[11] Гарантирано ниво на акустична моќност</p> <p>[12] Ниво на вибрации</p> <p>[13] Тежина (Раздувач / Вшмукувач) – Раздувач / Вшмукувач – Раздувач / Вшмукувач</p> <p>[14] Волумен на влез на воздух – Раздувач / Вшмукувач – Раздувач / Вшмукувач</p> <p>[15] Максимална моќност на воздухот</p> <p>[16] Должина На</p> <p>[17] Ширина</p> <p>[18] Висина</p>	<p>[1] NL - Technische gegevens</p> <p>[2] Cilinderinhoud</p> <p>[3] Vermogen</p> <p>[4] Maximale rotatiesnelheid van de motor</p> <p>[5] Bougie</p> <p>[6] Mengeling (benzine : olie 2-takt)</p> <p>[7] Capaciteit van de benzinetank</p> <p>[8] Geluidsdruk oor bediener</p> <p>[9] Meetonzekerheid</p> <p>[10] Gemeten akoestisch vermogen</p> <p>[11] Gewaarborgd akoestisch vermogen</p> <p>[12] Trillingsniveau</p> <p>[13] Massa (Blazer / Zuiger) – Blazer – Zuiger</p> <p>[14] Debiet van de lucht – Blazer – Zuiger</p> <p>[15] Maximale snelheid van de lucht</p> <p>[16] Lengte</p> <p>[17] Breedte</p> <p>[18] Hoogte</p>	<p>[1] NO - Tekniske data</p> <p>[2] Slagvolum</p> <p>[3] Effekt</p> <p>[4] Motorens maks rotasjonshastighet</p> <p>[5] Tennplugg</p> <p>[6] Blanding (bensin : totakts olje)</p> <p>[7] Drivstofftankens volum</p> <p>[8] Lydtrykknivå ved operatørens øre</p> <p>[9] Usikkerhet ved måling</p> <p>[10] Målt lydeffektivit</p> <p>[11] Garantert lydeffektivit</p> <p>[12] Vibrasjonsnivå</p> <p>[13] Vekt (Løvbåser / Løvsuger) – Løvbåser – Løvbåser / Løvsuger</p> <p>[14] Luftvolumkapasitet – Løvbåser – Løvbåser / Løvsuger</p> <p>[15] Maksimal luftshastighet</p> <p>[16] Lengde</p> <p>[17] Høyde</p> <p>[18] Bredd</p>

<p>[1] PL - Dane techniczne</p> <p>[2] Pojemność skokowa [3] Moc [4] Maksymalna prędkość obrotowa silnika [5] Świeca zapłonowa [6] Mieszanka (Benzyna :olej do silnika 2 - suwowego) [7] Pojemność zbiornika benzyny [8] Poziom ciśnienia akustycznego względem narządu słuchu [9] Błąd pomiaru [10] Zmierzony poziom mocy akustycznej [11] Gwarantowany poziom mocy akustycznej [12] Poziom drgań – Uchwyty górny – Uchwyty dolny [13] Masa (Dmuchała / Urządzenie z funkcją ssania) – Dmuchała – Urządzenie z funkcją ssania [14] Objętościowe natężenie przepływu powietrza – Dmuchała – Urządzenie z funkcją ssania [15] Maksymalna prędkość powietrza [16] Długość [17] Wysokość [18] Szerokość</p>	<p>[1] PT - Dados Técnicos</p> <p>[2] Cilindrada [3] Potência [4] Velocidade de rotação do motor no máximo 74 Vela [6] Mistura (Gasolina : óleo 2 tempos) [7] Capacidade do tanque de gasolina [8] Nível de pressão acústica no ouvido do operador [9] Incerteza de medição [10] Nível de potência acústica medido [11] Nível de potência acústica garantido [12] Nível de vibrações – Pega superior – Pega inferior [13] Massa (Soprador / Aspirador) – Soprador – Aspirador [14] Caudal volumétrico do ar – Soprador – Aspirador [15] Velocidade máxima do ar [16] Comprimento [17] Altura [18] Largura</p>	<p>[1] RO - Date tehnice</p> <p>[2] Cilindree [3] Putere [4] Viteza de maximă rotație a motorului [5] Buje [6] Amestec (benzină: ulei 2 timpi) [7] Capacitatea rezervorului de benzină [8] Nivelul presiunii acustice pentru urechea operatorului [9] Nesiguranță în măsurare [10] Nivel de putere acustică măsurat [11] Nivel de putere acustică garantat [12] Nivel de vibrații – Mâner superior – Mâner inferior [13] Greutate (Sufliator / Aspirator) – Sufliator – Aspirator [14] Debit volumetric al aerului – Sufliator – Aspirator [15] Viteza maximă a aerului [16] Lungime [17] Lățime [18] Înălțime</p>
<p>[1] RU - Технические данные</p> <p>[2] Литраж [3] Мощность [4] Максимальная скорость вращения двигателя [5] Свеча [6] Смесь (бензин : масло для 2-тактн.двиг.) [7] Емкость бензобака [8] Уровень звукового давления на уши оператора [9] Неточность измерений [10] Уровень измеренной акустической мощности [11] Гарантируемый уровень акустической мощности [12] Уровень вибрации – Верхняя рукоятка – Нижняя рукоятка [13] Масса (Воздуходувка / Аспиратор) – Воздуходувка – Аспиратор [14] Объемный расход воздуха – Воздуходувка – Аспиратор [15] Максимальная скорость воздуха [16] Длина [17] Высота [18] Ширина</p>	<p>[1] SK - Technické údaje</p> <p>[2] Zdvihový objem [3] Výkon [4] Maximálne otáčky motora [5] Zapaľovacia sviečka [6] Zmes (benzín : olej pre dvojtaktný motor) [7] Kapacita nádržky na benzín [8] Úroveň akustického tlaku pôsobiaceho na ucho obsluhy [9] Nepresnosť merania [10] Úroveň nameraného akustického výkonu [11] Zaručená úroveň akustického výkonu [12] Úroveň vibrácií – na hornej rukoväti – na spodnej rukoväti [13] Hmotnosť (Fúkač / Vysávač) – Fúkač – Vysávač [14] Volumetrický prietok vzduchu – Fúkač – Vysávač [15] Maximálna rýchlosť vzduchu [16] Dĺžka [17] Výška [18] Šírka</p>	<p>[1] SL - Tehnični podatki</p> <p>[2] Prostornina [3] Moč [4] Največja hitrost rotacije motorja [5] Svečka [6] Mešanica (bencin : olje 2-taktni) [7] Kapaciteta bencinskega rezervoarja [8] Raven zvočnega pritiska na uho upravljalca [9] Merilna negotovost [10] Izmerjena raven zvočne moči [11] Raven akustične moči zajamčena [12] Nivo vibracij – Gornji ročaj – Spodnji ročaj [13] Masa (Puhalnik / Sesalnik) – Puhalnik – Sesalnik [14] Volumetrični pretok zraka – Puhalnik – Sesalnik [15] Maksimalna hitrost zraka [16] Dolžina [17] Višina [18] Širina</p>
<p>[1] SR - Tehnički podaci</p> <p>[2] Kubikaža [3] Snaga [4] Maksimalna brzina rotacije motora [5] Svećica [6] Smesa (benzin : ulje 2-taktni motor) [7] Kapacitet rezervoara za benzin [8] Nivo zvučnog pritiska na usima rukovaoaca [9] Merna nesigurnost [10] Izmereni nivo zvučne snage [11] Garantovani nivo zvučne snage [12] Nivo vibracija – Gornja drška – Donja drška [13] Masa (Duvač lišća/Usisivač lišća) – Duvač lišća – Usisivač lišća [14] Zapreminski protok vazduha – Duvač lišća – Usisivač lišća [15] Maksimalna brzina vazduha [16] Dužina [17] Visina [18] Širina</p>	<p>[1] SV - Tekniska specifikationer</p> <p>[2] Slagvolym [3] Effekt [4] Motorns maximala rotationshastighet [5] Šndstift [6] Blandning (bensin : olja 2-takts) [7] Bensintankens kapacitet [8] Ljudtrycksnivå vid anvŠndarens Šra [9] Tvivel med mätt [10] UppmŠtt ljudeffektivnå. [11] Garanterad ljudeffektivnå. [12] Vibrationsnivå – Övre handtag – Undre handtag [13] Jord (Lšvblås / Lšvsug) – Lšvblås – Lšvsug [14] Luftflöde – Lšvblås – Lšvsug [15] Maximal luft hastighet [16] Långd [17] Höjd [18] Bredd</p>	<p>[1] TR - Teknik veriler</p> <p>[2] Silindir [3] Güç [4] Motorun maksimum rotasyon hızı [5] Buje [6] Karışım (benzin : yağ 2 zamanlı) [7] Benzin deposunun kapasitesi [8] Operatör kulağı ses basınç seviyesi [9] Ölçü belirsizliği [10] Ölçülen ses gücü seviyesi [11] Garant edilmiş ses gücü seviyesi [12] Titreşim seviyesi – Üst kabza – Alt kabza [13] Kütle (Üfleyci / Aspiratör) – Üfleyci – Aspiratör [14] Hava hacim kapasitesi – Üfleyci – Aspiratör [15] Maksimum hava hızı [16] Uzunluk [17] Yükseklik [18] Genişlik</p>



СОДЕРЖАНИЕ

Ознакомление с машиной	1
Правила безопасности	2
Правила эксплуатации	6
1. Подготовка машины	6
2. Подготовка к работе	7
3. Эксплуатация машины	8
4. Порядок действий	9
5. Плановое техобслуживание	9
6. Внеплановое техобслуживание	11
7. Диагностика	12

КАК СЛЕДУЕТ ЧИТАТЬ ЭТО РУКОВОДСТВО

В тексте Руководства некоторые абзацы, в которых изложена особо важная информация, помечены различным образом, имеющим следующее значение:

ПРИМЕЧАНИЕ или

ВАЖНО Содержит уточнения или другую ранее упомянутую информацию во избежание поломки машины или нанесения ущерба.

▲ ВНИМАНИЕ! В случае несоблюдения имеется опасность получения телесных повреждений оператором или третьими лицами.

▲ ОПАСНОСТЬ! В случае несоблюдения имеется опасность получения тяжких телесных повреждений с летальным исходом оператором или третьими лицами.

ОЗНАКОМЛЕНИЕ С МАШИНОЙ

ПРИМЕЧАНИЕ – Изображения, соответствующие ссылкам в тексте, находятся от стр. ii этого руководства.

ОПИСАНИЕ МАШИНЫ И ОБЛАСТИ ЕЕ ПРИМЕНЕНИЯ

Данная машина является переносным садовым оборудованием, в частности, воздуходувкой/аспиратором с тепловым двигателем и предназначена для любительского использования.

Машина состоит из двигателя, который приводит в действие крыльчатку, генерирующую поток воздуха с высокой скоростью.

В зависимости от установленных приспособлений поток воздуха может выполнять функцию воздуходувки или аспиратора.

Предусмотренная эксплуатация

Эта машина разработана и изготовлена для:

- перемещение и накопление путём дутья листьев, травы и других отходов, обладающих небольшим весом и размером;
- всасывание и сбор листьев, травы и других отходов, обладающих небольшим весом и размером, за исключением жидких отходов.

Любое другое использование, отличное от вышеупомянутого, может создать опасность и причинить ущерб людям и/или имуществу, а также повредить машину.

Тип пользователя

Данная машина предназначена для широкого потребителя, для непрофессионального применения. Эта машина предназначена для любительского применения.

Неправильное использование

Машина ни в коем случае не предназначена для накопления или сбора горючих и взрывоопасных материалов, горящих углей и материала, находящегося в состоянии беспламенного горения, непотушенных сигарет, осколков стекла, остроконечных обломков, металлических предметов, камней и других отходов, которые могут быть опасными для оператора и для окружающих.

Входит в понятие ненадлежащего пользования (как пример, но не только):

- направлять струю воздуха на людей и/или животных;
- засовывать предметы в воздухозаборную решетку;
- использовать машину без приспособлений, специально предусмотренных изготовителем для различного применения, или использовать другие, непредусмотренные приспособления.
- пользование машиной несколькими операторами.

ИДЕНТИФИКАЦИОННЫЙ ЯРЛЫК И СОСТАВНЫЕ ЧАСТИ МАШИНЫ

1. Уровень звуковой мощности
 2. Знак соответствия
 3. Месяц / Год изготовления
 4. Эталонная модель изготовителя
 5. Заводской номер
 6. Наименование и адрес изготовителя
 7. Код изделия
 8. Количество выпусков
11. Моторный блок
 12. Градуированная бутылка с топливом
 13. Инструмент с отверткой и свечной ключ

Рекомендации по использованию в качестве воздуходувки:

14. Первая труба воздуходувки
15. Вторая труба воздуходувки (плоский конец)
- 15а. Вторая труба воздуходувки (круглый конец)

Рекомендации по использованию в качестве аспиратора:

16. Первая труба аспиратора
17. Вторая труба аспиратора
18. Соединительная труба для мешка
19. Сборочный мешок

ОРГАНЫ УПРАВЛЕНИЯ И ФУНКЦИОНАЛЬНЫЕ ЭЛЕМЕНТЫ

21. Верхняя рукоятка
 22. Нижняя рукоятка
 23. Выключатель двигателя
 24. Устройство управления дросселем
 25. Блокировка дросселя
 21. Ручка пуска
 21. Устройство управления обогатителя (Starter)
 21. Устройство управления заправочным устройством (Primer)
31. Пробка бака со смесью
 32. Свеча
 33. Крышка воздушного фильтра
 34. Воздухозаборная решетка

Впишите идентификационные данные машины в специальные поля на ярлыке, помещенном на обратной стороне обложки.

Образец декларации соответствия находится на последних страницах руководства.

ПОЯСНИТЕЛЬНЫЕ СИМВОЛЫ НА МАШИНЕ (если имеются)

41. Бак для смеси
42. Положения выключателя двигателя

- a = останов
- b = ход
43. Устройство управления обогатителя (Starter)
 - a = RUN = нормальный ход и запуск горячего двигателя
 - b = CHOKE = холодный запуск
44. Устройство управления дросселем
 - a = минимум
 - b = максимум

ПРАВИЛА БЕЗОПАСНОСТИ

При пользовании машиной следует соблюдать осторожность. Чтобы вам об этом напомнить, на машине имеются пиктограммы, которые призывают соблюдать основные меры предосторожности. Их значение поясняется ниже.

Кроме этого, рекомендуется внимательно прочесть правила техники безопасности, изложенные в специальной главе настоящего руководства.

Замените поврежденные или плохо читаемые этикетки.

51. Внимание! Опасность. Данная машина при неправильном использовании может быть опасной для Вас и для окружающих. Прежде, чем пользоваться машиной, прочтите руководство по эксплуатации.
52. Удалите людей за пределы рабочей зоны во время работы.
53. Оператор, работающий на данной машине в нормальных условиях непрерывной работы в течение дня, может быть подвержен воздействию уровня шума, равного или превышающего 85 дБ (А). Пользуйтесь защитными очками и защитой для органов слуха.
54. Надевайте защитные перчатки и обувь!
55. Риск получения увечий! Не используйте машину с открытой решеткой.

ПРАВИЛА БЕЗОПАСНОСТИ обязательные к соблюдению

Эта машина работает чрезвычайно шумно и требует использования защитных приспособлений для органов слуха.

А) ОБУЧЕНИЕ

- 1) ВНИМАНИЕ! Перед использованием машины внимательно прочитайте указа-

ния. Ознакомьтесь с органами управления и надлежащим использованием машины. Научитесь быстро останавливать двигатель.

2) Ни в коем случае не разрешайте пользоваться машиной детям или лицам, недостаточно хорошо знакомым с правилами обращения с ней. Местное законодательство может устанавливать минимальный возраст пользователя.

3) Никогда не используйте машину, если пользователь устал, плохо себя чувствует или находится под воздействием лекарств, наркотиков, алкоголя или веществ, снижающих скорость рефлексов и внимание.

4) Помните, что оператор или пользователь несет ответственность за несчастные случаи или ущерб, нанесенный другим лицам или их имуществу.

5) Если вы намерены передать или одолжить машину другим лицам, удостоверьтесь, что они ознакомились с указаниями по эксплуатации, изложенными в настоящем руководстве.

В) ПОДГОТОВИТЕЛЬНЫЕ ОПЕРАЦИИ

1) Во время работы следует надевать соответствующую одежду, не мешающую работе пользователя.

- Надевайте прилегающую защитную одежду, противовибрационные перчатки, защитные очки, пылезащитную маску, наушники для защиты органов слуха и обувь с защитой от порезов и с нескользящей подошвой.
- Не надевайте шарфы, халаты, ожерелья и любые развевающиеся и широкие аксессуары, которые могут застрять в машине.
- Должным образом соберите длинные волосы.

2) **ВНИМАНИЕ: ОПАСНОСТЬ!** Бензин легко воспламеняется.

- хранить топливо в предназначенных для этого специальных канистрах;
- заливайте топливо через воронку, только на открытом воздухе, и не курите при этой операции, а также вообще при обращении с топливом;
- медленно откройте пробку бака, чтобы постепенно сбросить внутреннее давление;
- заливайте топливо перед запуском двигателя; не добавляйте топливо и не снимайте пробку бака, когда двигатель работает или когда он горячий;
- если бензин разлился, не запускайте двигатель, уберите машину с места разлива и примите меры по предупреждению возгорания до тех пор, пока топливо не испарится и его пары не рассеются;

- всегда устанавливайте на место и хорошо закручивайте пробки бака и канистры с бензином.
 - немедленно уберите все следы бензина, который мог пролиться на машину или на землю;
 - не запускайте машину в месте заправки; запуск двигателя необходимо осуществлять на расстоянии не менее, чем 3 метра от места заправки топливом.
 - избегайте контакта топлива с одеждой и, в случае ее загрязнения, переоденьтесь перед запуском двигателя;
- 4) Замените неисправные или поврежденные глушители.
- 5) Перед использованием тщательно проверьте исправность машины, и в частности:
- рычаг управления дросселем должен свободно перемещаться, без приложения усилий, а при отпуске он должен автоматически и быстро возвращаться в нейтральное положение;
 - выключатель для останова двигателя должен легко перемещаться из одного положения в другое;
 - электрические кабели и, в особенности, кабель свечи должны быть неповрежденными, чтобы избежать образования искр, а колпачок должен быть правильно установлен на свечу;
 - рукоятки и защитные устройства машины должны быть чистыми и сухими и должны быть прочно прикреплены к машине;
 - средства защиты не должны быть повреждены;
 - на крыльчатке не должно быть повреждений.
- 6) Внимательно осмотрите весь рабочий участок и вручную, с помощью грабель или метлы, разберите отходы и уберите все, что может быть отброшено машиной (когда она применяется в качестве воздуходувки), либо засорит трубу всасывания (когда она применяется в качестве аспиратора) или стать источником опасности (камни, ветки, проволока, кости и т.д.).

С) ПРИ ЭКСПЛУАТАЦИИ

- 1) Вращающиеся части могут нанести серьезные травмы, поэтому избегайте контакта с вращающимися частями, когда они находятся в движении.
- 2) Не используйте машину поблизости от открытых окон.
- 3) Работа на машине на постоянной скорости, а также крепкое удерживание рукоятки

с достаточной силой могут снизить уровень вибрации. Работа двигателя на низких оборотах вызывает низкий уровень шума, поэтому при работе используйте как можно более низкое число оборотов. Во время рабочего дня необходимо делать частые и достаточно продолжительные перерывы, которые помогут избежать ущерба от вибрационных нагрузок и повреждения органов слуха.

4) Не включайте двигатель в закрытом пространстве, где может скопиться опасный угарный газ.

5) Работать только при дневном свете или при хорошем искусственном освещении, в условиях хорошей видимости.

6) Если земля пыльная, рекомендуется слегка смочить поверхность.

7) Стараться не мешать окружающим. Используйте машину только в разумное время (не рано утром и не поздно вечером, когда вы можете помешать окружающим).

8) Не устанавливайте на машину устройства или дополнительные приспособления, не предусмотренные и не утвержденные заказчиком.

9) Никогда не используйте машину:

- если не установлены все дополнительные приспособления, предусмотренные для данного применения (дутьё или всасывание);
- если вблизи находятся люди, особенно дети, или животные;
- в закрытом помещении, при наличии испарений, во взрывоопасной среде, а также вблизи от легковоспламеняющихся материалов и электрооборудования.

10) Встаньте в прочное и устойчивое положение:

- избегайте, по возможности, работать на мокрой или скользкой почве, или на любой крутой или неровной поверхности, не обеспечивающей устойчивости оператора во время работы;
- никогда не бегите, обращайтесь повышенное внимание на неровности почвы и наличие возможных препятствий;
- проведите оценку потенциальных рисков, связанных с состоянием поверхности, на которой предстоит работать, и примите необходимые меры предосторожности для обеспечения собственной безопасности, в особенности, на склонах, неровных, скользких или неустойчивых поверхностях.

11) Запускайте двигатель при прочно заблокированной машине:

- проверить, что другие люди находятся на расстоянии, по меньшей мере, 15 метров от радиуса работы машины;

- не направляйте глушитель и, следовательно, выхлопные газы на легковоспламеняющиеся материалы.

12) Не изменяйте регулировок двигателя и не выводите двигатель на слишком высокий режим оборотов.

13) Не подвергайте машину чрезмерным усилиям и не используйте маленькую машину для выполнения тяжелой работы; использование подходящей машины снижает риск и повышает качество работы.

14) Избегайте сильных ударов о посторонние предметы и учитывайте вероятность отбрасывания материала и пыли под воздействием потока воздуха; не направляйте струю воздуха на людей или животных.

15) Когда она применяется в качестве воздуходувки необходимо работать очень осторожно, чтобы собранные отходы или поднятая пыль не нанесли травм людям или животным, а также не нанесли ущерба собственности. Всегда учитывайте направление ветра и никогда не работайте против ветра. Всегда правильно устанавливайте удлинитель трубки воздуходувки, чтобы поток воздуха находился на уровне земли.

16) Не вставляйте никаких предметов во всасывающее отверстие (при использовании машины в качестве аспиратора) и избегайте всасывания крупных предметов, которые могут повредить крыльчатку.

17) Во время работы не прислоняйте руки к воздухозаборной решетке и к отверстию выпуска воздуха, чтобы каналы, по которым проходит воздух, были свободными.

18) Остановить двигатель:

- пока вы устанавливаете или снимаете приспособления для дутья или всасывания;
- каждый раз, когда машина остается без присмотра;
- перед заправкой топливом;
- во время перемещения от одной рабочей зоны к другой.

19) Остановите двигатель и отсоедините провод свечи:

- до того, как приступить к проверке, очистке или работе на машине;
- после всасывания постороннего предмета. Проверить, не был ли нанесен ущерб и провести необходимый ремонт до того, как снова использовать машину;
- если машина начинает сильно вибрировать, (немедленно выявить причину вибрации и устранить ее).
- когда машина не используется.

20) Во избежание пожарной опасности, не оставляйте машину с горячим двигателем среди листьев, сухой травы и других легковоспламеняющихся материалов.

21) ВНИМАНИЕ – В случае поломок или аварий во время работы незамедлительно выключить двигатель и убрать машину, чтобы она не нанесла еще больший ущерб; если произошел несчастный случай и оператор или третьи лица получили травмы, незамедлительно принять меры по помощи пострадавшим, наиболее подходящие в конкретной ситуации, и обратиться в медицинское учреждение для необходимого лечения. Тщательно удалить материал, который может нанести ущерб или травмы людям и животным, поскольку они могут его не заметить.

22) ВНИМАНИЕ – Значения уровня шума и вибрации, указанные в настоящем руководстве, являются максимальными рабочими значениями машины. Отсутствие технического обслуживания существенно влияет на уровень шума и вибрацию. Следовательно, необходимо принять профилактические меры для устранения возможного ущерба, вызванного высоким уровнем шума и вибрационными нагрузками; выполнять обслуживающие машины, надевать противושумные наушники, делать перерывы во время работы.

23) Продолжительное воздействие вибрации может нанести ущерб нейроваскулярной системе (эти состояния известны как “синдром Рейно” или “белой руки”), особенно у людей, страдающих расстройством кровообращения. Симптомы могут проявляться на руках, запястьях и пальцах в виде потери чувствительности, онемения, зуда, боли, бледности и изменения структуры кожи. Эти симптомы могут усилиться под воздействием низкой температуры окружающей среды и/или слишком сильного сжимания рукояток. При появлении симптомов следует снизить время использования машины и обратиться к врачу.

D) ТЕХОБСЛУЖИВАНИЕ И ХРАНЕНИЕ

1) ВНИМАНИЕ: - Отсоединить колпачок свечи и прочитать соответствующие указания перед выполнением каких-либо операций по очистке или техобслуживанию. Во всех ситуациях, где присутствует риск для рук, надевайте подходящую одежду и рабочие перчатки.

2) ВНИМАНИЕ: – Ни в коем случае не использовать машину с износившимися или поврежденными частями. Поврежденные или износившиеся детали всегда необходимо заменять, их никогда не ремонтируют. Используйте только оригинальные запчасти: использование неоригинальных и/или неправильно установленных запасных частей

может повредить машину, снизить уровень ее безопасности, вызвать несчастные случаи или телесные повреждения, и снимает с изготовителя ответственность по любому обязательству.

3) Все операции по техническому обслуживанию и регулировкам, не описанные в данном Руководстве, должны быть выполнены в магазине вашего дилера или в специализированном центре, располагающим подготовленным персоналом и оборудованием, необходимыми для правильного выполнения работ и поддержания первоначального уровня безопасности машины. Операции, выполненные в неподходящих для этого структурах или неквалифицированными людьми, приводят к аннулированию гарантии в любой форме и всех обязанностей и ответственности Изготовителя.

4) Следите за тем, чтобы гайки и винты были затянуты, для уверенности в том, что машина всегда безопасна при работе. Регулярное техобслуживание чрезвычайно важно для надежности и поддержания эксплуатационных характеристик на нужном уровне.

5) Не проводите на машине обслуживания, не описанного в настоящем руководстве. Для выполнения любого обслуживания необходимо иметь соответствующую подготовку и инструменты.

6) Не ставьте машину с бензином в баке в помещение, где испарения бензина могут вступить в контакт с пламенем, искрой или источником сильного тепла.

7) Дайте остыть двигателю перед перемещением машины в любое помещение.

8) Чтобы уменьшить риск воспламенения, очищайте от остатков опилок, веток, листьев и избыточного масла двигатель, глушитель выхлопов и место хранения бензина; не оставляйте контейнеры с отходами внутри помещения.

9) Если бак нужно опорожнить, выполняйте эту операцию на открытом воздухе и при остывшем двигателе.

10) Надевайте рабочие перчатки для проведения любого обслуживания.

11) Прежде, чем поставить машину на хранение, удостоверьтесь, что вы убрали ключи и инструмент, использовавшиеся для обслуживания.

12) Храните машину вне досягаемости детей!

13) Часто проверять состояние сборочного мешка во избежание его износа и ухудшения качества.

E) ПЕРЕВОЗКА И ПЕРЕМЕЩЕНИЕ

1) Каждый раз, когда требуется передви-

нуть или перевезти машину, следует:

- останавливать двигатель и отсоединять кабель свечи;
- брать машину, используя только рукоятки, и направлять трубы таким образом, чтобы они не мешали.

2) При перевозке машины при помощи автотранспорта, необходимо снять трубы и разместить ее так, чтобы не создавать ни для кого опасности, а также прочно закрепить ее для того, чтобы избежать опрокидывания, которое может вызвать повреждения и выход наружу топлива.

Ф) ОХРАНА ОКРУЖАЮЩЕЙ СРЕДЫ

Охрана окружающей среды должна являться существенным и первоочередным аспектом при пользовании машиной, в пользу человеческого общества и окружающей среды, в которой живем. Избегать служить причиной беспокойства для окружающих.

- Строго соблюдать местные нормы по переработке в отходы упаковки, масел, бензина, аккумуляторов, фильтров, поврежденных частей или любых элементов со значительным влиянием на окружающую среду; эти отходы не должны быть выброшены в мусорные ящики, а должны быть отделены и переданы в специальные центры сбора отходов, предусматривающие переработку материалов.
- Строго соблюдать действующие на местном уровне правила по вывозу отходов.
- После завершения срока службы машины не выбрасывайте ее, а обратитесь в центр сбора отходов в соответствии с действующим местным законодательством.

ПРАВИЛА ЭКСПЛУАТАЦИИ

ПРИМЕЧАНИЕ – Изображения, соответствующие ссылкам в тексте, находятся в стр. iii этого руководства.

1. ПОДГОТОВКА МАШИНЫ

Машину можно использовать в качестве воздуходувки или аспиратора; для каждого из этих видов использования необходимо правильно установить дополнительные приспособления, входящие в комплектацию.

▲ ВНИМАНИЕ! *Распаковка и завершение монтажа должны выполняться на твердой и ровной поверхности, с расстоянием, достаточным для перемещения ма-*

шины и ее упаковки, всегда пользуясь соответствующими инструментами.

ВАЖНО *Защитные устройства не позволяют запустить двигатель, если трубы аспиратора или воздуходувки установлены неправильно.*

1.1 ИСПОЛЬЗОВАНИЕ В КАЧЕСТВЕ ВОЗДУХОДУВКИ (Рис. 1)

- Выровняйте расположение выступов первой трубы воздуходувки (1) относительно отсеков (2) отверстия для выпуска воздуха, а затем протолкните трубу до упора, чтобы она прочно закрепилась.
- Выровняйте расположение отсека второй трубы воздуходувки (3) относительно выступа (4) первой трубы, протолкните трубу и поверните ее на 90° по часовой стрелке, установив ее в одно из двух предусмотренных положений, чтобы труба прочно закрепилась.

ПРИМЕЧАНИЕ *Прикрепляйте вторую трубу к плоскому или круглому концу, в зависимости от типа выполняемой работы.*

Для того чтобы снять первую трубу (1) вставьте входящую в комплектацию отвертку в отверстие (5) и нажмите до упора, чтобы получилось извлечь трубу через отверстие для выпуска воздуха.

1.2 ИСПОЛЬЗОВАНИЕ В КАЧЕСТВЕ АСПИРАТОРА (Рис. 2)

- Выровняйте расположение выступов соединительной трубы для мешка (1) относительно отсеков (2) отверстия для выпуска воздуха, а затем протолкните трубу до упора, чтобы она прочно закрепилась.
- Установите насадку на конце соединительной трубы (1) в специальное отверстие сборочного мешка (3) и закройте отверстие специальным ремешком с липучкой (4).
- Соедините между собой первую (5) и вторую (6) трубу аспиратора, чтобы две стрелки (7) были расположены ровно друг относительно друга, и нажмите до упора, чтобы выступ (6а) второй трубы прочно закрепился в отверстии (5а) первой трубы аспиратора.
- Вставьте входящую в комплектацию отвертку в отверстие (8) и нажмите, чтобы отсоединить блокировочное устройство и открыть защитную решетку (9).
- Выровняйте расположение шипов (10) с соответствующими отсеками (11) первой

трубы aspirатора и поверните ее против часовой стрелки, чтобы она прочно закрепилась.

- Повесьте сборочный мешок на плечо и отрегулируйте длину ремня.

ПРИМЕЧАНИЕ Монтаж выполнен правильно, если скошенная часть всасывающего патрубка повернута к земле.

2. ПОДГОТОВКА К РАБОТЕ

2.1 ПРОВЕРКА МАШИНЫ

Перед началом работы следует:

- удостовериться, что на машине нет ослабленных винтов;
- при использовании в качестве aspirатора проверьте, что сборочный мешок цел, закрыт и что его застежка–молния исправна;
- удостовериться, что воздушный фильтр не засорён;
- проверить закрепление рукоятки;
- подготовьте дополнительные приспособления в соответствии с требуемым применением (дутьё или всасывание) и проверьте, что они правильно закреплены;
- заправьте машину топливом, как указано ниже.

2.2 ПРИГОТОВЛЕНИЕ СМЕСИ

Эта машина оборудована двухтактным двигателем, требующим смеси, состоящей из бензина и смазочного масла.

ВАЖНО Применение одного бензина повреждает двигатель и приводит к утрате гарантии.

ВАЖНО Использовать только качественное топливо и смазку для поддержания эксплуатационных характеристик и обеспечения долгого срока службы механических органов.

2.2.1 Характеристики бензина

Использовать только бензин, не содержащий свинца (зеленый бензин), октановое число которого не меньше 90.

ВАЖНО Бензин без содержания свинца образует осадок при хранении свыше 2 месяцев. Всегда используйте свежий бензин!

2.2.2 Характеристики масла

Использовать только высококачественное синтетическое масло, специально предна-

значенное для двухтактных двигателей.

Ваш дистрибьютор имеет специальные масла, разработанные для данного типа двигателя, способные гарантировать повышенную защиту.

2.2.3 Приготовление и хранение смеси

▲ ОПАСНОСТЬ! Бензин и смесь легко воспламеняются!

- Хранить бензин и смесь в специально предназначенных для этого канистрах, в безопасном месте, вдали от источников тепла и открытого пламени.
- Не оставляйте канистры в пределах досягаемости детей.
- Не курить во время приготовления смеси и избегать вдыхания паров бензина.

Для приготовления смеси:

- Налить в специальную канистру приблизительно половину бензина.
- Добавить все масло, согласно таблице.
- Залить оставшийся бензин.
- Закрыть пробку и сильно взболтать.

ВАЖНО Смесь подвержена старению. Не готовить избыточное количество смеси, чтобы избежать образования осадка.

ВАЖНО Держать отдельно и идентифицировать тару со смесью и бензином, чтобы не перепутать их в момент использования.

ВАЖНО Периодически очищайте ёмкости бензина и смеси, чтобы удалить возможный осадок.

2.3 ЗАПРАВКА ТОПЛИВА

▲ ОПАСНОСТЬ! Не курить во время заправки и избегать вдыхания паров бензина.

▲ ВНИМАНИЕ! Осторожно открывать пробку канистры, поскольку внутри могло образоваться давление

Перед началом заправки:

- Поместить машину на плоскость, в устойчивое положение, с пробкой канистры, обращенной вверх.
- Очистить пробку канистры и расположенный вокруг участок, чтобы грязь не попала внутрь во время заправки.
- Осторожно открывать пробку канистры, чтобы постепенно сбросить давление.

Перед началом заправки:

- Энергично встряхните канистру со смесью.
- При помощи воронки налейте в градуированную бутылку, входящую в комплектацию, количество смеси, требуемое для выполнения работы.
- Заправьте бак топливом, но не наполняйте его до самых краев (Рис. 3).

ПРИМЕЧАНИЕ Оптимальный объем топлива в баке машины соответствует приблизительно половине объема градуированной бутылки.

▲ ВНИМАНИЕ! Всегда закрывайте бак пробкой, закручивая её до конца.

▲ ВНИМАНИЕ! Немедленно устранить все следы бензина, который мог пролиться на машину или на землю и не запускать машину до тех пор, пока испарения бензина не рассеются.

3. ЭКСПЛУАТАЦИЯ МАШИНЫ

3.1 ЗАПУСК МАШИНЫ

Перед запуском двигателя установите машину в устойчивое положение и удостоверьтесь, что она не опирается на трубы для дутья или всасывания.

3.1.1 Холодный запуск

Под “холодным” запуском подразумевается запуск, производимый минимум 5 минут после остановки двигателя или после заправки топлива.

Чтобы запустить двигатель (Рис. 4):

1. Запустить стартер, приводя рычаг (2) в положение «СНОКЕ».
2. Нажмите на кнопку управления заправочным устройством (primer) (3) 7-10 раз, чтобы вызвать зажигание карбюратора.
3. Крепко удерживать машину, держа одну руку на рукоятке (6), чтобы не потерять контроль во время запуска.
4. Медленно оттянуть пусковую рукоятку на 10-15 см до тех пор, пока вы не почувствуете сопротивление, затем с силой потянуть ее несколько раз, пока вы не услышите первые взрывы.

ВАЖНО Во избежание разрывов не вытягивайте трос во всю длину, не волочите его вдоль края отверстия направляющей троса

и отпускайте рукоятку постепенно, чтобы ее возврат на место не был неконтролируемым.

5. Вновь установите рычаг (2) в положение «ХОД».
6. Снова потяните за пусковую рукоятку и задействуйте дроссель в конечном положении (4), чтобы двигатель исправно включился.
7. Как только двигатель включится, на короткое время подключите дроссель (4), чтобы вернуть двигатель в режим работы при малом числе оборотов.
8. Перед началом работы на машине несколько раз задействуйте дроссель, чтобы разогреть двигатель.

ВАЖНО Если рукоятка пускового троса действует несколько раз подряд при включенном стартере, двигатель может затопиться, что приведет к затруднительному пуску.

В случае затопления двигателя несколько раз выполните процедуру запуска горячего двигателя, чтобы удалить излишки топлива.

3.1.2 Запуск горячего двигателя

Для запуска горячего двигателя сразу после останова двигателя) руководствуйтесь пунктами 2 - 3 - 4 - 6 описанной выше процедуры, при этом включите заправочное устройство (primer) (3) только 2-3 раза.

3.2 ПОДГОТОВКА МАШИНЫ РЕГУЛИРОВКА СКОРОСТИ (Рис. 4)

Скорость вращения крыльчатки должна соответствовать типу работы. Она регулируется устройством управления дросселем (4), расположенным на верхней рукоятке. Можно удерживать рычаг управления дросселем в любом требуемом положении при помощи блокировочного рычага (5).

3.3 ОСТАНОВ МАШИНЫ (Рис. 4)

Чтобы остановить двигатель:

- Поверните вниз блокировочный рычаг (5).
- Отпустите рычаг управления дросселем (4).
- Установите выключатель (1) в положение «О», чтобы двигатель выключился, затем отпустите выключатель, который автоматически установится в положение «I» для последующего запуска.

4. ПОРЯДОК ДЕЙСТВИЙ

4.1 ИСПОЛЬЗОВАНИЕ В КАЧЕСТВЕ ВОЗДУХОДУВКИ (Рис. 5)

▲ ВНИМАНИЕ! *Во время работы необходимо всегда прочно удерживать машину рукой на верхней рукоятке.*

Рекомендуется всегда регулировать скорость двигателя в зависимости от типа отходов:

- использовать двигатель в минимальном скоростном режиме для удаления с газонного легковесного материала и маленьких кустарников;
- использовать двигатель в среднем скоростном режиме для удаления травы и легких листьев с асфальта или с твердой почвы;
- использовать двигатель на высокой скорости для удаления более тяжелых отходов, например, свежевыпавшего снега или крупных отходов.

▲ ВНИМАНИЕ! *Необходимо работать очень осторожно, чтобы собранные отходы или поднятая пыль не нанесли травм людям или животным, а также не нанесли ущерба собственности. Всегда учитывайте направление ветра и никогда не работайте против ветра.*

4.2 ИСПОЛЬЗОВАНИЕ В КАЧЕСТВЕ АСПИРАТОРА (Рис. 6)

▲ ВНИМАНИЕ! *Во время работы необходимо всегда прочно удерживать машину обеими руками, правая рука должна находиться на верхней рукоятке, а левая – на нижней рукоятке, при этом сборочный мешок должен находиться слева от оператора.*

При использовании машины в качестве aspirатора рекомендуется, чтобы двигатель работал на средней/высокой скорости.

При выполнении всасывания скошенный наконечник трубы должен находиться на расстоянии нескольких сантиметров от земли.

Сборочный мешок, кроме прочего, выполняет функцию фильтра, которую можно сопоставить с обычным пылесосом; по этой причине необходимо обеспечить следующие условия:

- он должен беспрепятственно надуваться и

- не накручиваться на ремень;
- никогда не надо наполнять его до краёв;
- необходимо своевременно удалять из него отходы, которые могут его порвать.

Для того, чтобы опорожнить мешок, следует:

- выключить двигатель;
- открыть застёжку–молнию (1) и опорожнить мешок, не отсоединяя его от соединительной трубки.

ВАЖНО *При использовании машины в качестве aspirатора не собирайте мокрую траву и листья, чтобы не засорить крыльчатку и спираль.*

ВАЖНО *При использовании машины в режиме aspirатора возможно случайное всасывание предметов, которые могут закупорить машину и заблокировать крыльчатку. В этом случае:*

- немедленно выключите двигатель;
- снимите трубу aspirатора;
- извлеките посторонний предмет через всасывающее отверстие.

Перед тем, как снова использовать машину, убедитесь, что на крыльчатке и спирали нет посторонних предметов.

ВАЖНО *Если мешок слишком полный, производительность машины снижается, а двигатель может перегреться.*

4.3 ОКОНЧАНИЕ РАБОТЫ

Закончив работу:

- Остановите двигатель, как указано раньше (Гл. 6).
- Отсоедините колпачок от свечи.
- Опорожните сборочный мешок, если вы использовали машину в качестве aspirатора.
- Если требуется снять трубы воздуходувки, вновь установите крепежный винт (1) и соответствующие шайбы (2) (Рис. 1 и 2).
- Если требуется снять всасывающие трубы, закройте решётку (6) и затяните круглую ручку (5) (Рис. 2).

5. ПЛАНОВОЕ ТЕХОБСЛУЖИВАНИЕ

Правильное техобслуживание является основополагающим фактором для поддержания первоначальных эксплуатационных характеристик и безопасной работы машины.

▲ ВНИМАНИЕ! *Во время операций техобслуживания:*

- *Снять колпачок со свечи.*

- Подождать, когда двигатель остынет.
- Наденьте рабочие перчатки
- Не выполняйте обслуживание, если у вас не имеется соответствующей подготовки и инструментов.

5.1 ХРАНЕНИЕ

Всякий раз после работы тщательно очищайте машину от пыли и обломков, ремонтируйте или заменяйте поврежденные детали. Машину необходимо хранить в сухом месте и

5.2 ЦИЛИНДР И ГЛУШИТЕЛЬ

Для снижения опасности пожара, регулярно очищать ребра цилиндра сжатым воздухом и очищать зону глушителя от пыли, листьев и прочих отходов.

5.3 ПУСКОВОЕ УСТРОЙСТВО

Во избежание перегрева и повреждения двигателя воздухозаборные решетки для

ПЛАН ТЕХОБСЛУЖИВАНИЯ		Перед началом работы	По окончании рабочего дня	После каждой остановки для заправки	Еженедельно	Ежемесячно	Раз в 12 месяцев	В случае проблем	В случае повреждения	По необходимости
Машина в сборе	Визуальный осмотр (состояние, износ, утечки)	●		●						
	Чистка		●							
Рукоятка	Проверка работоспособности	●		●						
Воздушный фильтр	Чистка					●	●		●	
	Замена							●	●	
Фильтр топливного бака	Проверка						●			
	Замена фильтра					●		●	●	
Карбюратор	Проверка минимума	●		●						
	Регулировка минимума									●
Свеча	Регулировка расстояния между электродами						●			
	Замена каждые 100 часов работы									
Отверстия для охлаждения	Чистка									●
Все доступные винты	Проверка						●			
	Затяжка									●
Антивибрационные элементы	Проверка	●					●		●	
	Замена ¹⁾							●		
Ярлыки с информацией по безопасности	Замена							●		
Глушитель	Чистка ¹⁾						●			

1) Эти операции должны выполняться в сервисном центре. Используйте только оригинальные запчасти.

охлаждения должны всегда содержаться в чистоте, на них не должно быть опилок и отходов.

Пусковой трос необходимо заменить при первых признаках износа.

5.4 КРЕПЛЕНИЯ

Периодически проверяйте плотность затяжки всех винтов и гаек, а также прочность закрепления рукояток.

5.5 ОЧИСТКА ВОЗДУШНОГО ФИЛЬТРА (Рис. 7)

ВАЖНО Очистка воздушного фильтра очень важна для хорошей работы и долгого срока службы машины. Не работайте без фильтра или с поврежденным фильтром, чтобы не нанести двигателю неустраняемых повреждений.

Очистка выполняется через каждые 8–10 часов работы. Чтобы очистить фильтр:

- Отвинтить круглую ручку (1), снять крышку (2) и удалить фильтрующий элемент (3).
- Промойте фильтрующий элемент (3) с мылом и водой. Не использовать бензин и другие растворители.
- Дайте фильтру просохнуть на воздухе.
- Вновь установить фильтрующий элемент (3) и крышку (2), закрепив ее круглой ручкой (1).

5.6 ПРОВЕРКА СВЕЧИ (Рис. 8)

Периодически демонтировать и очищать свечу, удаляя возможные отложения при помощи металлической щетки. Проверить и восстановить правильное расстояние между электродами. Вновь монтировать свечу, закрутив ее до конца при помощи ключа в комплекте.

Свечу следует заменить на другую свечу с аналогичными характеристиками в случае перегорания электродов или повреждения изоляции. Следует производить замену через каждые 50 часов работы.

5.7 РЕГУЛИРОВКА КАРБЮРАТОРА

ВАЖНО Когда двигатель имеет тенденцию выключаться или когда не ощущается существенного изменения скорости после включения дросселя, необходимо отрегулировать карбюратор. Эта операция должна выполняться через Вашего дистрибьютора.

5.8 ДОЛГИЕ ПЕРИОДЫ БЕЗДЕЙСТВИЯ

ВАЖНО Если вы предполагаете, что не будете использовать машину в течение 2 - 3 месяцев, следует принять некоторые меры, чтобы избежать затруднений при возобновлении работы или необратимых повреждений двигателя.

5.8.1 Хранение

Перед тем, как убрать машину на хранение:

- Опорожните бак от топлива.
- Включите двигатель и дайте ему работать на малых оборотах до остановки, чтобы израсходовать все оставшееся в карбюраторе топливо.
- Дайте двигателю остыть и снимите колпачок со свечи.

5.8.2 Возобновление работы

В момент возобновления работы на машине:

- Вновь установите колпачок свечи.
- Подготовьте машину, как описано в главе "Подготовка к работе".

6. ВНЕПЛАНОВОЕ ТЕХОБСЛУЖИВАНИЕ

Эти операции должны выполняться исключительно через вашего дистрибьютора.

Операции, выполненные в неподходящих для этого структурах или неквалифицированными людьми, приводят к аннулированию всех видов гарантии.

6.1 ТОПЛИВНЫЙ ФИЛЬТР

Внутри бака находится фильтр, препятствующий попаданию грязи внутрь двигателя.

Один раз в год следует заменять фильтр, приобретая его у Вашего продавца.

6.2 РЕГУЛИРОВКА КАРБЮРАТОРА

Карбюратор регулируется на заводе так, чтобы обеспечить максимальные эксплуатационные характеристики в любых условиях работы, с минимальным выделением вредных газов, соблюдая действующие нормы.

В случае низких эксплуатационных характеристик обращайтесь к вашему дистрибьютору для того, чтобы он проверил карбюрацию и двигатель.

7. ДИАГНОСТИКА

Что делать, если ...	
Причина неисправности	Устранение
1. Двигатель не включается или прерывает работу	
Неправильная процедура запуска	Выполнять инструкции (см. гл. 3)
Свеча грязная или неправильное расстояние между электродами	Проверить свечу (смотри гл. 5)
Воздушный фильтр засорен	Очистить и/или заменить фильтр (смотри гл. 5)
Проблемы карбюрации	Обратитесь к вашему дистрибьютору
Воздухозаборная решетка открыта, а первая всасывающая труба не установлена	Закрыть решетку или установить первую всасывающую трубу (см. гл. 1)
2. Двигатель включается, но имеет слабую мощность	
Воздушный фильтр засорен	Очистить и/или заменить фильтр (смотри гл. 5)
Проблемы карбюрации	Обратитесь к вашему дистрибьютору
Труба воздуходувки или аспиратора не установлена	Установите трубу
3. Двигатель работает неравномерно или не набирает мощность при нагрузке	
Свеча грязная или неправильное расстояние между электродами	Проверить свечу (смотри гл. 5)
Проблемы карбюрации	Обратитесь к вашему дистрибьютору
Сборочный мешок полон или засорён	Опорожнить мешок (смотри гл. 4)
4. Двигатель слишком сильно дымит	
Неправильный состав смеси	Приготовить смесь по инструкции (смотри гл. 2)
Проблемы карбюрации	Обратитесь к вашему дистрибьютору
5. Машина начинает аномально вибрировать	

Части машины повреждены или ослаблены	Остановите машину и отсоедините кабель свечи Выявите наличие возможных повреждений Проверьте, нет ли ослабленных частей и затяните их Обратитесь в специализированный сервисный центр для выполнения проверок, замены и ремонта
---------------------------------------	--

DICHIARAZIONE CE DI CONFORMITÀ (Istruzioni Originali)

(Direttiva Macchine 2006/42/CE, Allegato II, parte A)

1. **La Società:** STIGA SpA – Via del Lavoro, 6 – 31033 Castelfranco Veneto (TV) – Italy
2. Dichiaro sotto la propria responsabilità, che la macchina: **Soffiatore-Aspiratore portatile da giardino, soffiatura/aspirazione**

a) Tipo / Modello Base

SBL 327 V

b) Mese/Anno di costruzione

c) Matricola

d) Motore

a scoppio

3. È conforme alle specifiche delle direttive:

- MD: 2006/42/EC /
- e) Ente Certificatore /
- f) Esame CE del tipo: /

- OND: 2000/14/EC, ANNEX V
D. Lgs. 262/2002, ANNEX V (Italy)
- EMCD: 2014/30/EU

4. Riferimento alle Norme armonizzate:

EN 15503:2009+A2:2015

EN ISO 14982:2009

- g) Livello di potenza sonora misurato
- h) Livello di potenza sonora garantito
- l) Flusso d'aria

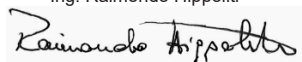
106,6 dB(A)
109 dB(A)
72 m³/s

- m) Persona autorizzata a costituire il Fascicolo Tecnico:

STIGA SpA
Via del Lavoro, 6
31033 Castelfranco Veneto (TV) - Italia

- n) Castelfranco V.to, 27.06.2017

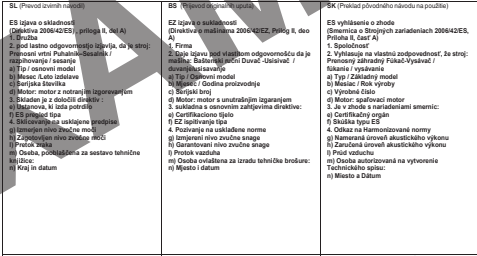
Vice Presidente Quality & Customer Service
Ing. Raimondo Hippoliti



FR (Traduction de la notice originale) Declaration CE de Conformité Directive Machines 2006/42/CE, Annexe II, partie A1. La Société 2. Déclare sous sa propre responsabilité que la machine: Buffettan-Apporteur de joints perçants / souflageur / aspirateur a) Type / Modèle de Base b) Moteur / Année de construction c) Série d) Motor: année exacte e) Est conforme aux prescriptions des directives f) Examine CE de type homologués g) Révisé aux Normes harmonisées h) Niveau de puissance sonore mesuré i) Niveau de puissance sonore garanti j) Plus d'air k) Personne habilitée à établir le Dossier Technique l) Lieu et Date	EN (Translation of the original instruction) CE Declaration of Conformity Machinery Directive 2006/42/EC, Annex II, part A1. The Company 2. Declares under its own responsibility that the machine: hand held garden Blower-Vacuum / blower / aspirator a) Type / Model Base b) Motor / Year of manufacture c) Serial number d) Motor: exact year e) Conforms to directive specifications f) CE marking type g) Examine CE of type homologated h) Revised to CE level measured i) Noise power level guaranteed j) More air k) Person authorized to create the Technical File l) Place and date	DE (Übersetzung der Originalhinweisungen) EG-Konformitätserklärung Maschinenrichtlinie 2006/42/EG, Anhang II, Teil A1 Die Gesellschaft 2. Erklärt auf eigene Verantwortung, dass die Maschine: Handgeführtes Laubbläser-Landsäuger / Blasen/ saugen a) Typ / Modellname b) Motor / Baujahr c) Seriennummer d) Motor: Verfertigungsjahr e) Übereinstimmung mit den Besonderen Richtlinien f) CE-Markierungstyp g) Nachprüfungen der homologierten Standards h) Lautstärke wurde gemessen i) Garantiertes Leistungsniveau j) Mehr Luft k) Personifizierter Sachverständiger l) Ort und Datum	NO (Oversettelse av original bruksanvisning) EF - Sammenhengende Maskindirektiv 2006/42/EF, Vedlegg II, del A1. Virksomheten 2. Erklærer på eget ansvar at maskinen: Bærbar blåsning / sugeapparat a) Type / Modellnavn b) Motor / Byggeår c) Serienummer d) Motor: forberedelsesår e) Overensstemmelse med direktivets spesielle bestemmelser f) CE-merkingstypen g) Kontrollerte av homologerte standarder h) Lydnivå er blitt målt i) Garantert ytelsesnivå j) Mer luft k) Person som har fullmakt til å utføre alle tekniske dokumentasjoner l) Sted og dato	SV (Översättning av bruksanvisning i original) EG-förklaring om överensstämmelse Maskindirektiv 2006/42/EG, bilaga II, del A1. Företaget 2. Erklærer på eget ansvar att maskinen: Bärbar blåsing / sugapparat a) Typ / Modellnamn b) Motor / Tillverkningsår c) Serienummer d) Motor: förberedningsår e) Överensstämmelse med direktivets särskilda bestämmelser f) CE-märkningstyp g) Kontrollert av homologerade standarder h) Lydnivå har mätts i) Garanterad ytelsevärde j) Mer luft k) Person som har fullmakt till att utföra alla tekniska dokumentationer l) Ort och datum	DA (Oversættelse af den originale brugermanual) EF-overensstemmelseserklæring Maskindirektiv 2006/42/EF, bilag II, del A1 Firmaen 2. Erklærer på eget ansvar, at maskinen: Bærbar blåsning / sugapparat a) Type / Modelnavn b) Motor / Konstruktionsår c) Serienummer d) Motor: forberedelsesår e) Overensstemmelse med direktivets særlige bestemmelser f) CE-mærkningstypen g) Kontrollert af homologerede standarder h) Lydniveau er blevet målt i) Garanteret ydelsesniveau j) Mere luft k) Person, der har fuldmagt til at udføre alle tekniske dokumentationer l) Sted og dato
--	---	---	---	---	---

NL (Vertaling van de oorspronkelijke gebruiksaanwijzing) EG-Verklaring van overeenstemming Richtlijn Machines 2006/42/EG, Bijlage II, deel A1 Het bedrijf 2. Verklaart onder zijn eigen verantwoordelijkheid dat de machine: draagbare Blazer-Zuiger voor huizen en tuinen a) Type / Modelnaam b) Motor / Constructiejaar c) Serienummer d) Motor: bouwjaar e) Volgt aan de specificaties van de richtlijn(en) f) CE-merkteken van het type g) Verrijkt naar de geharmoniseerde normen h) Gemeten niveau van geluidsoverbrenging i) Garandeerd niveau van geluidsoverbrenging j) Meer lucht k) Persoon die bevoegd is om het dossier van de Technische Opleiding l) Plaats en Datum	EN (Translation of the original instruction) Declaration of Conformity CE Directive Machines 2006/42/EC, Annex II, part A1. The Company 2. Declares bajo su propia responsabilidad que la máquina: Soploador-Aspirador portátil de jardín / jardín / aspirador a) Tipo / Modelo Base b) Motor / Año de fabricación c) Número de serie d) Motor: año de fabricación e) Cumple con las especificaciones de las directivas f) Tipo de marcado CE g) Examen CE del tipo homologado h) Nivel de potencia sonora medido i) Nivel de potencia sonora garantado j) Más flujo de aire k) Persona autorizada a crear el Manual Técnico l) Lugar / Fecha	PT (Tradução do manual original) Declaração CE de Conformidade Directiva de Máquinas 2006/42/CE, Anexo II, parte A1 A Empresa 2. Declara sob a própria responsabilidade que a máquina: Soploador-Aspirador portátil de jardim / jardim / aspirador a) Tipo / Modelo Base b) Motor / Ano de fabrico c) Número de série d) Motor: ano de apanho e) Conformidade às especificações das diretivas f) Tipo de certificação CE g) Exame CE de tipo homologado h) Nível máximo de potência sonora i) Nível de potência sonora garantado j) Mais fluxo de ar k) Pessoa autorizada a elaborar o Caderno Técnico l) Local / Data	FI (Alkuperäisen käyttöohjeen käännös) EY-VÄÄRÄTUSTENMÄÄRÄYKSIEN VASTAANVUOTO Koneohjeet 2006/42/EY, liite II, osa A1 Yhtiö 2. Vakuuttaa omalla vastuullaan, että kone: puhaltin / imuri a) Tyypin / mallin nimi b) Moottori / valmistusvuosi c) Sarjenumero d) Moottori: valmistusvuosi e) Yhteensopivuus direktiivin erityisten vaatimusten kanssa f) CE-merkin tyyppi g) Tyypin homologointi h) Mitattu ääniteho i) Täytetty voimavaroitus j) Ennen käyttöä suositeltava tehonvaraus k) Lisäilmoitusta l) Henkilö, jolla on oikeus laatia kaikki tekniset dokumentit m) Paikka ja päivämäärä	CS (Přelož používání návodu v pozitivity) ES - Prohlášení o shodě Směrnice o strojích zřízeních 2006/42/ES, příloha II, část A1 Firma 2. Prohláším za svůj odpovědnost, že stroj: Prvníhozřadni Foukač-Vysavač / aspirátor / sušič a) Typ / Základní model b) Motor / Rok výroby c) Výrobní číslo d) Motor: rok výroby e) Shoda s technickými specifikacemi směrnice f) Typ CE označení g) ES zkouška typu h) Ověření na homologované normy i) Naměřená akustická výkonová úroveň j) Záruční akustická výkonová úroveň k) Více vzduchu l) Osoba autorizovaná pro vytvoření technické dokumentace m) Místo a datum	PL (Tłumaczenie instrukcji oryginalnej) Deklaracja zgodności WE Dyrektywa maszynowa 2006/42/WE, Załącznik II, część A1 Towarzystwo 2. Deklaruję na własną odpowiedzialność, że maszyna: Dusznak-Obrotowy przenośny / dmuchawka / odkurzacz a) Typ / Model nazwy b) Silnik / Rok produkcji c) Numer seryjny d) Silnik: rok produkcji e) Właściwość zgodności z wymaganiami dyrektywy f) Typ oznaczenia CE g) Wypróbowanie zgodności z normami zharmonizowanymi h) Pomiar poziomu mocy akustycznej i) Gwarantowany poziom mocy akustycznej j) Więcej powietrza k) Osoba upoważniona do sporządzenia Dokumentacji Technicznej l) Miejsce i data
--	--	---	---	---	--

EL (Μετάφραση του πρωτότυπου του οδηγού χρήσης) ΕΚ-Δήλωση συμμόρφωσης Διευκρίνιση Μηχανών 2006/42/ΕΚ, Παράρτημα II, μέρος Α1 Η Εταιρεία 2. Δήλώνω υπεύθυνα ότι ο μηχανισμός: Φορητός Σφουγγιστικό-Αρροφητικό μηχανισμό / σφουγγιστικό / αρροφητικό / υποστρώση a) Τύπος / Μοντέλο Βασικό b) Μอเตอร์ / Έτος κατασκευής c) Αριθμός σειράς d) Ηλεκτρονική ισχύς e) Ονομαστική ισχύς f) Επίπεδο ήχοου g) Έξυπνη σύμβαση h) Εξυπνη σύμβαση i) Εξυπνη σύμβαση j) Επίπεδο ήχοου k) Ονομαστική ισχύς l) Αριθμός σειράς m) Άτομο εξουσιοδοτημένο να δημιουργήσει τεχνικό αρχείο n) Τόπος και ημερομηνία	IT (Original instruction translation) Attestazione CE di Conformità Direttiva Macchine 2006/42/CE, Allegato II, punto A1 L'Ente 2. Dichiaro sotto la propria responsabilità che l'apparecchio: Aspiratore / soffiante a mano a) Tipo / Modello Base b) Motore / Anno di produzione c) Numero di serie d) Motore: anno di produzione e) Conformità alle specificazioni della direttiva f) Tipo di certificazione CE g) Esame CE del tipo h) Livello di potenza sonora misurato i) Livello di potenza sonora garantato j) Più flusso d'aria k) Persona autorizzata a redigere il file tecnico l) Luogo e data	MK (Prevod originalne uputnje) Deklaracija za usklađenost sa EF Direktivom za mašine 2006/42/EC, Anex II, del A1 Firma 2. Izjavljujem na sopstvenu odgovornost da je mašina: Prvenozadni Prilodni Duvak-Vysavac / aspirator / sušilica a) Tip / Model osnovni model b) Motor / Godina proizvodnje c) Serijski broj d) Motor: godina proizvodnje e) Usklađenost sa specifikacijama direktive f) Tip CE oznake g) CE tipovna ispitivanja h) Otkriveno na homologirane norme i) Izmerno nivo zvučne snage j) Garantovano nivo zvučne snage k) Više vazduha l) Osoba autorizovana za izradu tehničke dokumentacije m) Mesto i datum	HU (Eredeti használati utasítás fordítása) EK-megfeleltetési nyilatkozat 2006/42/EK gép-irányítási el, melléklet "A" rész A1 A vállalat 2. Nyilatkoztatom saját felelősségemmel, hogy az alábbi gép: Handórozható Fúvó-És Szívógép / szélhámozó / szívógép a) Típus / Alapmodell b) Motor / Gyártási év c) Sorozatszám d) Motor: gyártási év e) A gép megfelel a direktívában előírt különleges követelményeknek f) CE-jelölés típusa g) A gép típusvizsgáztatott h) Mérés zajteljesítménye i) Garancia zajteljesítményre j) Több levegő k) A személy, aki jogosult a technikai dokumentáció elkészítésére l) Helyszín és dátum	RU (Перевод оригинальных инструкций) Декларация соответствия требованиям ЕС Директива о машинах 2006/42/ЕС, Приложение II, часть А1 Компания 2. Заявляю под своей ответственностью, что устройство: Переносное пылесос-вентилятор / вентилятор / сушилка a) Тип / Базовый модель b) Двигатель / Год изготовления c) Серийный номер d) Двигатель: год изготовления e) Соответствие требованиям директивы f) Тип CE обозначения g) Испытания ЕС типа h) Проверено на соответствие нормам i) Измеренный уровень звуковой мощности j) Гарантированный уровень звуковой мощности k) Больше воздуха l) Лицо, уполномоченное на подготовку технической документации m) Место и дата	HR (Prevod originalnih uputnja) EK-izjava o skladnosti Direktivom za mašine 2006/42/EC, Prilog II, dio A1 Firma 2. Izjavljujem na vlastitu odgovornost da je stroj: prvenozadni Duvak-Vysavac / aspirator / sušilica a) Tip / Osnovni model b) Motor / Godina proizvodnje c) Serijski broj d) Motor: godina proizvodnje e) U skladu sa specifikacijama direktive f) Tip oznake CE g) CE tipovna ispitivanja h) Otkriveno na homologirane norme i) Izmerno nivo zvučne snage j) Garantovano nivo zvučne snage k) Više vazduha l) Osoba autorizovana za izradu tehničke dokumentacije m) Mesto i datum
---	--	---	--	--	--





ES (Prevod originalne uputnje) ES-izjava o skladnosti Direktiva 2006/42/ES, prilog II, del A1 Firma 2. Izjavljujem na vlastito odgovornost da je stroj: prvenozadni Duvak-Vysavac / aspirator / sušilica a) Tip / Osnovni model b) Motor / Godina proizvodnje c) Serijski broj d) Motor: godina proizvodnje e) U skladu sa specifikacijama direktive f) Tip oznake CE g) CE tipovna ispitivanja h) Otkriveno na homologirane norme i) Izmerno nivo zvučne snage j) Garantovano nivo zvučne snage k) Više vazduha l) Osoba autorizovana za izradu tehničke dokumentacije m) Mesto i datum	ES (Prevod originalne uputnje) ES-izjava o skladnosti Direktivom za mašine 2006/42/EC, Prilog II, dio A1 Firma 2. Izjavljujem na vlastito odgovornost da je mašina: Buffettan-Blasur / Duvak-Vysavac / aspirator / sušilica a) Tip / Osnovni model b) Motor / Godina proizvodnje c) Serijski broj d) Motor: godina proizvodnje e) U skladu sa specifikacijama direktive f) Tip oznake CE g) CE tipovna ispitivanja h) Otkriveno na homologirane norme i) Izmerno nivo zvučne snage j) Garantovano nivo zvučne snage k) Više vazduha l) Osoba autorizovana za izradu tehničke dokumentacije m) Mesto i datum	SK (Prevod originalne návody na použitie) ES vyhlásenie o shode Smernica o strojích zariadeniach 2006/42/ES, príloha II, časť A1 Firma 2. Vyhlasujem za svoj zodpovednosť, že stroj: Prvenozadni Duvak-Vysavac / aspirator / sušilica a) Typ / Základný model b) Motor / Rok výroby c) Výrobné číslo d) Motor: rok výroby e) Shoda s technickými špecifikáciami smernice f) Typ CE označenia g) ES skúška typu h) Odkaz na harmonizované normy i) Naměřená akustická výkonová úroveň j) Záruční akustická výkonová úroveň k) Více vzduchu l) Osoba autorizovaná na vypracovanie technickej dokumentácie m) Miesto a datum
--	---	---

RO (Traducerea manualului de folosinta) CE -Declarație de Conformitate Directiva Masini 2006/42/CE, Anexa II, partea A1. Societatea 2. Declara pe propria raspundere ca mașina: Suflator-Aspirator portabil de gradina / aspirator / suflator a) Tip / Model de bază b) Motor / An de fabricație c) Număr de serie d) Motor: anul de fabricație e) Este în conformitate cu specificațiile f) Tipul de marcă CE g) Organism de certificare h) Referință la Standardele armonizate i) Nivel de putere sonoră măsurată j) Nivel de putere sonoră garantat k) Flux de aer l) Persoană autorizată să întocmească Dosarul Tehnic m) Locul și Data	LT (Original instrukcija vertimas) ES atitikties deklaracija Mašinos direktyva 2006/42/CE, Pridedimas II, dalis A1 Bendrovė 2. Prisiimu atsakomybę, kad prietaisai: Rankinis sukiama / sukiama / sukiama / sukiama / sukiama a) Tip / Pagrindinis modelis b) Variklis / Gamintojo metai c) Serijos numeris d) Motor: gamintojo metai e) Atitiktis direktyvos techninėms specifikacijoms f) CE ženklo tipas g) CE tipo tyrimai h) Patvirtinama pagal homologuotus normas i) Išmatuotas garso galios lygis j) Garantuojamas garso galios lygis k) Daugiau oro l) Asmuo, turintis teisę sudaryti Techninio Dokumentacijos m) Vieta ir data	LV (Instrukcija tālrunim no oriģinālās) ES atbilstības deklarācija Masīnu direktīva 2006/42/EC, pielikums II, daļa A1 Bendrošība 2. Izslieku atbildību par to, ka ierīces: Manuālais ar rokām lietojamais / ar rokām lietojamais / ar rokām lietojamais / ar rokām lietojamais / ar rokām lietojamais a) Tip / Galvenais modeļs b) Motor / Ražošanas gads c) Sērija numurs d) Motor: ražošanas gads e) Atbilstība direktīvas tehniskajām prasībām f) CE zīmējuma tips g) CE tipa pārbaude h) Atbilstība harmonizētām standartiem i) Izmērītais skaņas jaudas līmenis j) Garantētā skaņas jaudas līmenis k) Vairāk gaisa l) Persona, kas ir pilnvarota izstrādāt tehnisko dokumentāciju m) Vieta un datums
---	---	---

HR (Prevod originalnih uputnja) EC deklaracija o usklađenosti Direktiva o mašinama 2006/42/EC, Prilog II, dio A1 Firma 2. Izjavljujem na vlastito odgovornost da je mašina: Balfettan ručni Duvak-Vysavac / aspirator / sušilica a) Tip / Osnovni model b) Motor / Godina proizvodnje c) Serijski broj d) Motor: motor u sastavu s agregatom e) U skladu s općim zahtjevima direktive f) Tip CE označivanja g) CE tipovna ispitivanja h) Otkriveno na usklađene norme i) Izmerno nivo zvučne snage j) Garantovano nivo zvučne snage k) Više vazduha l) Osoba ovlaštena za sastavljanje tehničke dokumentacije m) Mesto i datum	MT (Fessaq ta oriġinali tal-manual ta' l-istruzzjoni) ED deklarazzjoni ta' konformazzjoni Direttiva Masini 2006/42/EC, Pliżen II, parti A1 Firma 2. Dichjarawha fuq lura rresponsabbiltà li l-apparat: Prvenozadni Prilodni Duvak-Vysavac / aspirator / sušilica a) Tip / Model bażi b) Motor / Anni ta' fabrikazzjoni c) Numru ta' serje d) Motor: Anni ta' fabrikazzjoni e) Konformità mal-ispezzjonijiet tad-direttiva f) Tip ta' marġa CE g) Organizzazzjoni ta' certifikazzjoni h) Referenza lill-standards armonizzati i) Livell ta' potenza sonora misurata j) Livell ta' potenza sonora garantata k) Flux ta' ar l) Persuna awtorizzata li tiddettina l-Archivju Tekniku m) Lokus u Data	ET (Alkuperäisen käyttöohjeen käännös) ED deklaratsioon ta' konformitusele Dirigeetwa Masinade 2006/42/EE, Lisaks II, osa A1 Firma 2. Deklareerin oma vastutuse all, et masin: Käsi käsitatav / käsi käsitatav / käsi käsitatav / käsi käsitatav / käsi käsitatav a) Tüüp / Alammodell b) Motor / Tootmis-aasta c) Seeriainumber d) Motor: tootmis-aasta e) Ühtsus direktiivi erisõnendustega f) CE-märgi tüüp g) CE tüüpikatsused h) Kontrollitud homologatsiooninormidega i) Mõõdetud helivõimsus j) Garantitud helivõimsus k) Rohkem õhku l) Isik, kes on volitatud tehnilise dokumentatsiooni koostamiseks m) Koht ja aeg	ET (Alkuperäisen käyttöohjeen käännös) ED deklaratsioon ta' konformitusele Dirigeetwa Masinade 2006/42/EE, Lisaks II, osa A1 Firma 2. Deklareerin oma vastutuse all, et masin: Käsi käsitatav / käsi käsitatav / käsi käsitatav / käsi käsitatav / käsi käsitatav a) Tüüp / Alammodell b) Motor / Tootmis-aasta c) Seeriainumber d) Motor: tootmis-aasta e) Ühtsus direktiivi erisõnendustega f) CE-märgi tüüp g) CE tüüpikatsused h) Kontrollitud homologatsiooninormidega i) Mõõdetud helivõimsus j) Garantitud helivõimsus k) Rohkem õhku l) Isik, kes on volitatud tehnilise dokumentatsiooni koostamiseks m) Koht ja aeg
--	--	---	---

- IT** • Il contenuto e le immagini del presente manuale d'uso sono stati realizzati per conto di STIGA SpA e sono tutelati da diritto d'autore – E' vietata ogni riproduzione o alterazione anche parziale non autorizzata del documento.
- BG** • Съдържанието и изображенията в настоящото ръководство са извършени за STIGA SpA и са защитени с авторски права – Забранява се всяко неотризирано възпроизвеждане или промяна, дори и отчасти на документа.
- BS** • Sadržaj i slike iz ovog korisničkog priručnika napravljeni su isključivo za STIGA SpA i zaštićeni su autorskim pravima – zabranjena je svaka neovlaštena reprodukcija ili izmjena dokumenta, djelomično ili u potpunosti.
- CS** • Obsah a obrázky v tomto návodu k použití byly zpracovány jménem společnosti STIGA SpA a jsou chráněny autorským právem – Reprodukce či nepovolené pozměňování tohoto dokumentu, a to i částečně, je zakázáno.
- DA** • Indhold og illustrationer i denne vejledning er blevet skabt på vegne af STIGA SpA og er beskyttet af ophavsret – Enhver gengivelse eller ændring, også delvis, af dokumentet uden autorisation hertil er forbudt.
- DE** • Inhalt und Bilder dieser Bedienungsanleitung wurden im Namen von STIGA SpA erstellt und sind urheberrechtlich geschützt – Jede nicht genehmigte Vervielfältigung oder Veränderung, auch auszugsweise, dieses Dokument ist verboten.
- EL** • Το περιεχόμενο και οι εικόνες στο παρόν εγχειρίδιο χρήσης δημιουργήθηκαν για λογαριασμό της εταιρείας STIGA SpA και προστατεύονται από πνευματικά δικαιώματα – Απαγορεύεται οποιαδήποτε αναπαραγωγή ή τροποποίηση, έστω και μερική, του εγγυράφου χωρίς έγκριση.
- EN** • The content and images in this User Manual were produced expressly for STIGA SpA and are protected by copyright – any unauthorised reproduction or modification to the document, either partially or in full, is prohibited.
- ES** • El contenido y las imágenes del presente manual de uso han sido creados por STIGA SpA y están protegidos por los derechos de autor – Se prohíbe toda reproducción o modificación, incluso parcial, no autorizada del documento.
- ET** • Käesoleva kasutusjuhendi sisu ja kujutised on toodetud konkreetselt ettevõttele STIGA SpA ja neile rakendud autorikaitseasend – dokumendi igasugune osaline või täielik ilma loata reprodutseerimine või muutmine on keelatud.
- FI** • Tämän käyttöoppaan sisältö ja kuvat on valmistettu STIGA SpA -yhtiön toimesta ja niitä suojaa tekijänoikeuslaki. – Asiakirjan kaikenlainen kopioiminen tai muuttaminen, osittainkin, on kielletty ilman erityistä lupaa.
- FR** • Le contenu et les images du présent manuel d'utilisation ont été réalisés pour le compte de STIGA SpA et sont protégés par un droit d'auteur - Toute reproduction ou modification non autorisée, même partielle, du document, est interdite.
- HR** • Sadržaj i slike u ovom priručniku za uporabu izrađeni su za tvrtku STIGA SpA te su obuhvaćeni autorskim pravima – Zabranjuje se neovlašteno umnožavanje ili prilagodba, djelomična ili u cijelosti, ovog dokumenta.
- HU** • Ennek a használati útmutatónak a tartalma és a benne szereplő képek kizárólag a STIGA SpA számára készültek és szerzői joggal védettek – tilos a dokumentum bármely részének vagy egészének engedély nélkül másolása és módosítása.
- LT** • Šio naudotojo vadovo turinys ir paveikslėliai skirti tik „STIGA SpA“ ir yra saugomi autorių teisėmis – dokumentą atgaminti ar modifikuoti, visiškai arba iš dalies, yra draudžiama.
- LV** • Šis lietotāja rokasgrāmatas saturs un attēli ir veidoti tikai STIGA SpA un ir aizsargāti ar autortiesībām. Jebkāda dokumenta vai tā daļas prettiesiska kopēšana vai pārveide ir stingri aizliegta.
- MK** • Содржината и сликите во Упатството за корисникот се подготвени исклучиво за STIGA SpA и се заштитени со авторски права – забрането е секое делумно или целосно неовластено репродуцирање или измена на документот.
- NL** • De inhoud en de afbeeldingen van deze gebruikshandleiding werden gerealiseerd voor rekening van STIGA SpA en zijn beschermd door het auteursrecht – Elke niet-geautoriseerde reproductie of wijziging, ook gedeeltelijke, van het document is verboden.
- NO** • Innholdet og bildene i denne brukerveiledningen er utført på oppdrag fra STIGA SpA og er beskyttet ved opphavsrett - Enhver gjengivelse eller endring, selv kun delvis, er forbudt.
- PL** • Treść oraz ilustracje zawarte w niniejszej instrukcji obsługi powstały na zlecenie spółki STIGA SpA i są chronione prawami autorskimi – Zabrania się wszelkiego kopiowania bądź modyfikowania, także częściowego, niniejszego dokumentu bez uzyskania stosownej zgody.
- PT** • As imagens e os conteúdos contidos no presente Manual do Utilizador foram expressamente criados para uso exclusivo da STIGA SpA, encontrando-se protegidos por direitos de autor. Qualquer tipo de reprodução ou alteração, parcial ou integral, não autorizadas deste Manual estão expressamente proibidas.
- RO** • Conținutul și imaginile din manualul de utilizare de față au fost realizate în numele STIGA SpA și sunt protejate de drepturi de autor – Este interzisă orice reproducere sau modificare chiar și parțială neautorizată a documentului.
- RU** • Тесты и изображения, содержащиеся в настоящем руководстве, были созданы в интересах STIGA SpA и защищены авторскими правами – Любое несанкционированное воспроизведение или изменение документа запрещено.
- SK** • Obsah a obrázky v tomto návode na používanie boli spracované menom spoločnosti STIGA SpA a sú chránené autorským právom – Reprodukcie či nepovolené pozměňovanie tohto dokumentu, a to aj čiastočne, je zakázané.
- SL** • Vsebine in slike v tem uporabniškem priručniku so izdelane za podjetje STIGA SpA in so zaščitene z avtorskimi pravicami – vsakršno nepooblaščenno razmnoževanje ali spreminjanje dokumenta, v celoti ali delno, je prepovedano.
- SR** • Sadržaj i slike ovog priručnika za upotrebu su napravljeni u ime STIGA SpA i zaštićeni su autorskim pravima – Zabranjena je svaka potpuna ili delimična reprodukcija ili izmena dokumenta bez odobrenja.
- SV** • Innehållet och bilderna i denna användarhandbok har framställts för STIGA SpA och skyddas av upphovsrätt – all form av reproduktion eller ändring, även partiell, som inte auktoriserats är förbjuden.
- TR** • Bu Kullanıcı Kilavuzundaki içerik ve resimler açığa STIGA SpA için üretilmiştir ve telif hakkı ile korunmaktadır – dokümanın izinsiz olarak tamamen ya da kısmen herhangi bir şekilde çoğaltılması ya da değiştirilmesi yasaktır.



.....	
Type:	 LWA dB
..... -s/n -Art.N	
	

STIGA SpA
Via del Lavoro, 6
31033 Castelfranco Veneto (TV) ITALY